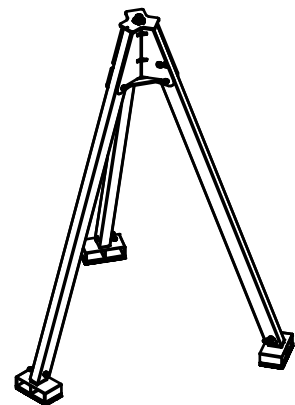
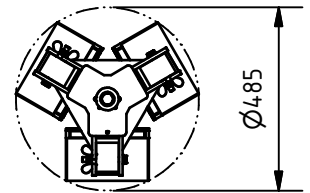
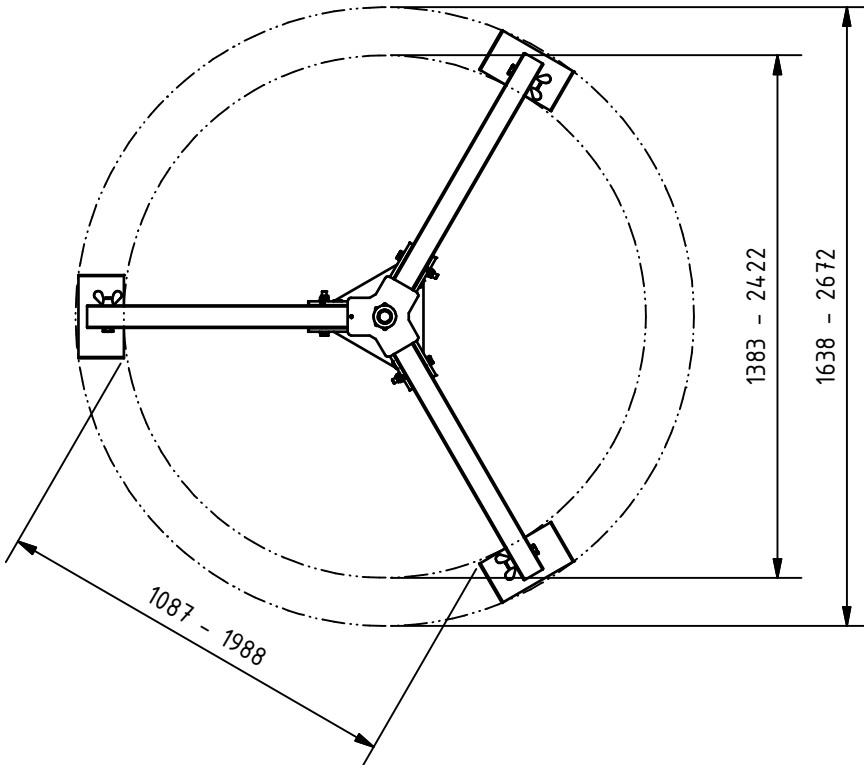
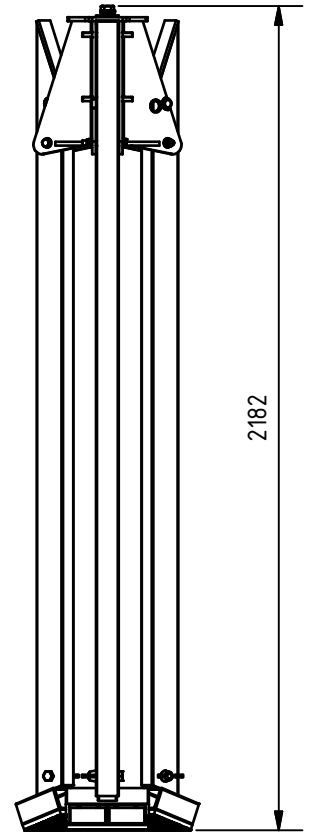
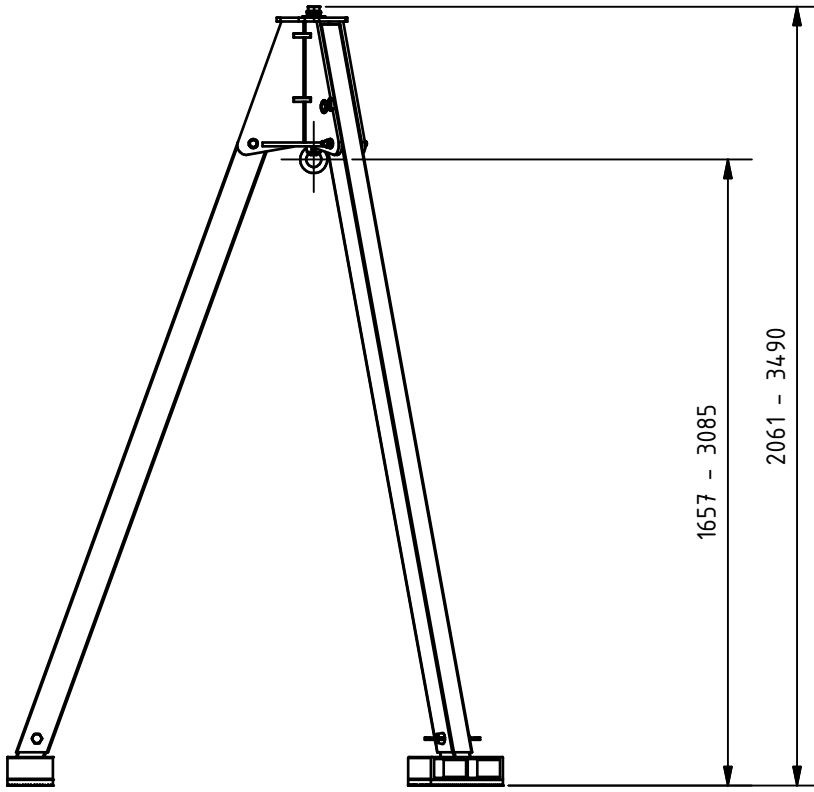
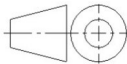


Transportmaße



And. 5	Änderungsdatum 05.03.2026	Änderung durch Danny Büdinger		Allgemeintoleranz ISO 2768 - mK	Artikelnummer 1620500	Format A4	
 www.schilling-fn.de ■ SCHILLING Kran- und Hebeteknik GmbH ■ Ernst-Zimmermann-Straße 9-11 ■ 88045 Friedrichshafen ■ Deutschland			Zeichnungsnummer 1620500-000		Masse 56,75 kg	Maßstab 1 : 20	
			Titel, zusätzlicher Titel Dreibock		Werkstoff		
					Erstellungsdatum 10.02.2022	Erstellt durch Bettina Neuwirth	Blatt 1/3