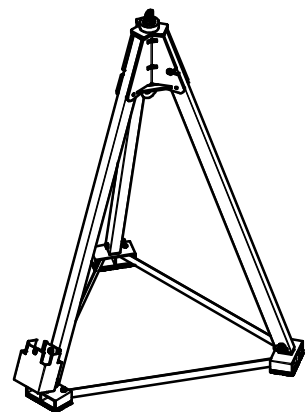
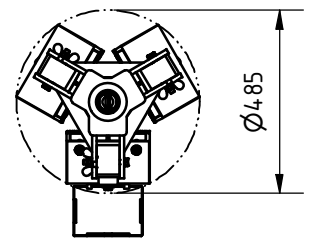
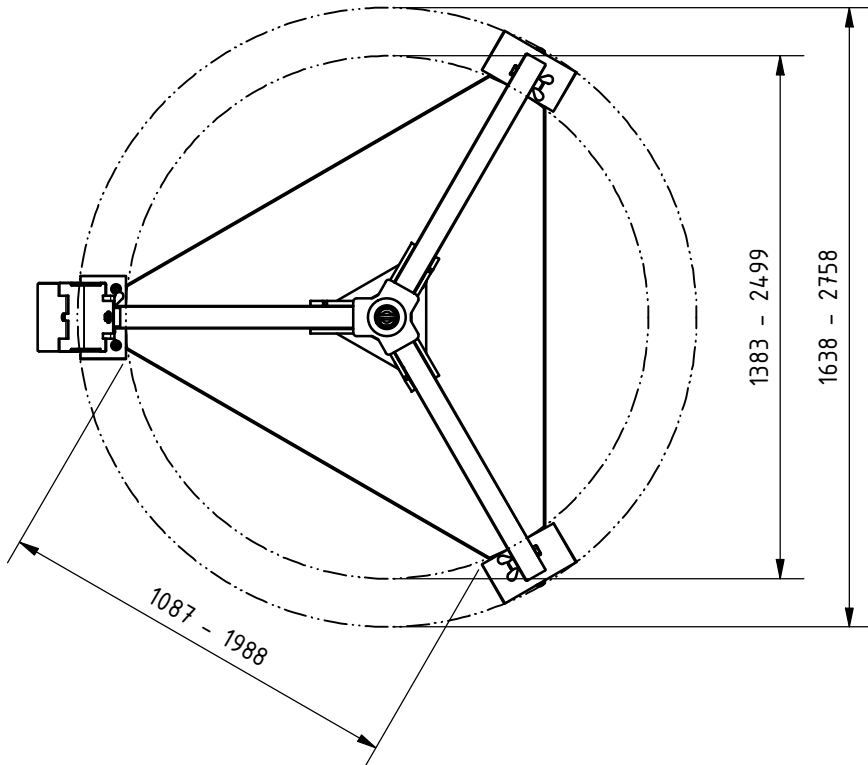
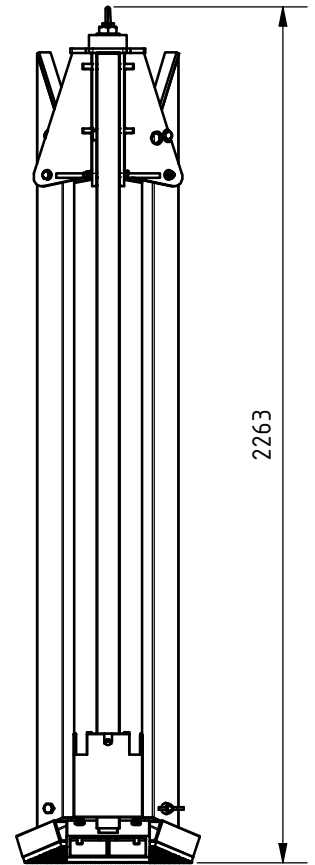
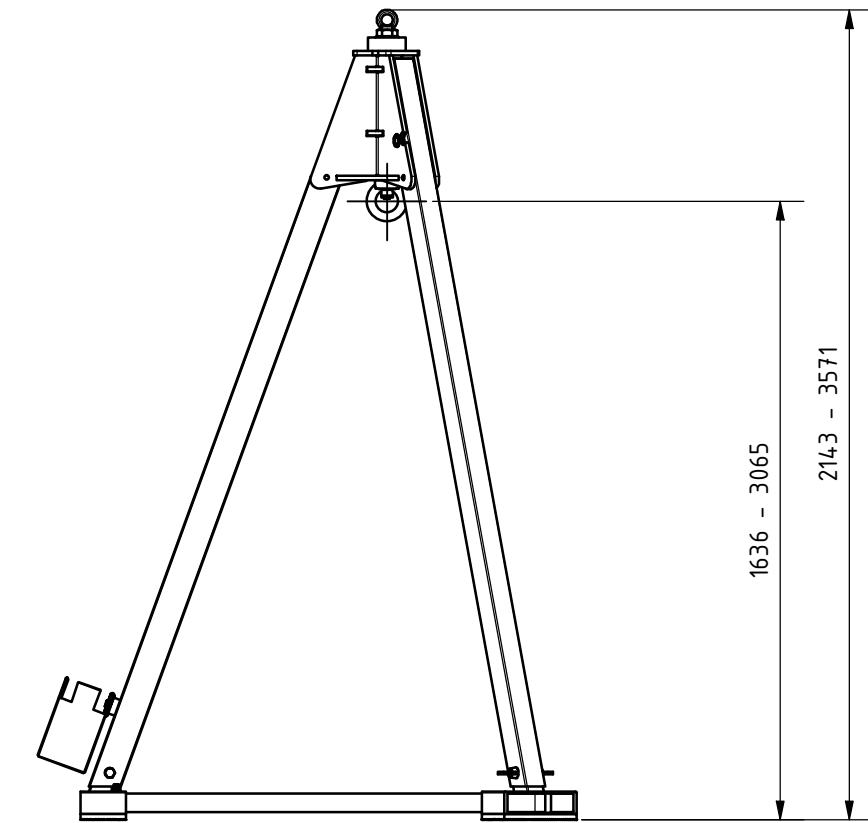


Transportmaße



And. 3	Anderungsdatum 23.02.2026	Anderung durch Danny Büdinger		Allgemeintoleranz ISO 2768 - mK	Artikelnummer 1623000	Format A4
 www.schilling-fn.de ■ SCHILLING Kran- und Hebeteknik GmbH ■ Ernst-Zimmermann-Straße 9-11 ■ 88045 Friedrichshafen ■ Deutschland			Zeichnungsnummer 1623000-000		Masse 62,89 kg	Maßstab 1 : 20
			Titel, zusätzlicher Titel Dreibock		Werkstoff	
			Erstellungsdatum 11.08.2023		Erstellt durch Klaus Schönegg	
					Blatt 1/2	