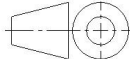

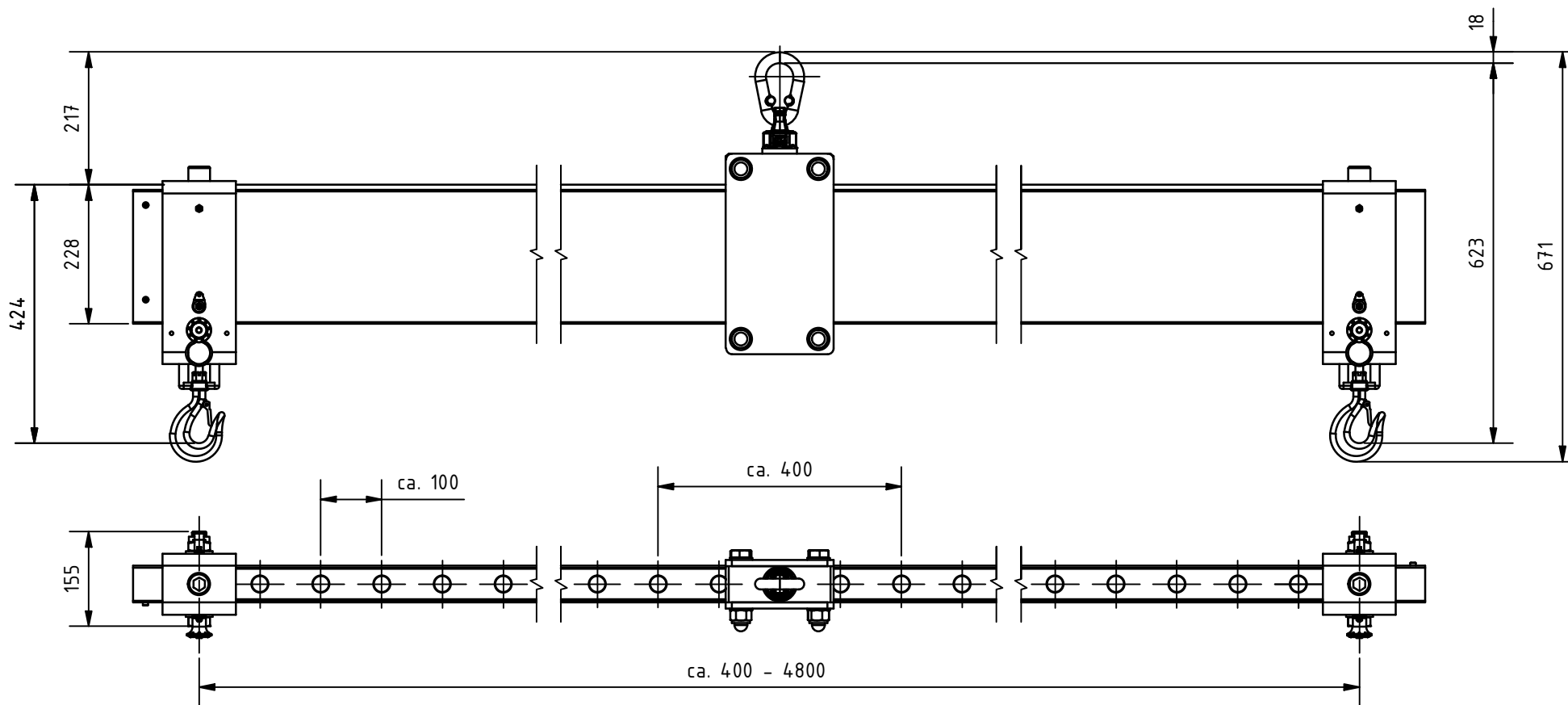


Änd. 5	Änderungsdatum 01.10.2024	Änderung durch Bettina Neuwirth		Allgemeintoleranz ISO 2768 - mK	Artikelnummer 521050	Format A4
 www.schilling-fn.de <small> ■ SCHILLING Kran- und Hebertechnik GmbH ■ Ernst-Zimmermann-Straße 9-11 ■ 88045 Friedrichshafen ■ Deutschland </small>			Zeichnungsnummer 521050-000		Masse 93,28 kg	Maßstab 1 : 20
			Titel, zusätzlicher Titel Lasttraverse		Werkstoff	



Änd. 5	Änderungsdatum 01.10.2024	Änderung durch Bettina Neuwirth		Allgemeintoleranz ISO 2768 - mK	Artikelnummer 521050	Format A4
 www.schilling-fn.de <small> ■ SCHILLING Kran- und Hebertechnik GmbH ■ Ernst-Zimmermann-Straße 9-11 ■ 88045 Friedrichshafen ■ Deutschland </small>			Zeichnungsnummer 521050-000		Masse 93,28 kg	Maßstab 1 : 10
			Titel, zusätzlicher Titel Lasttraverse		Werkstoff	
			Erstellungsdatum 11.01.2021	Erstellt durch Danny Büdinger	Blatt 2/3	