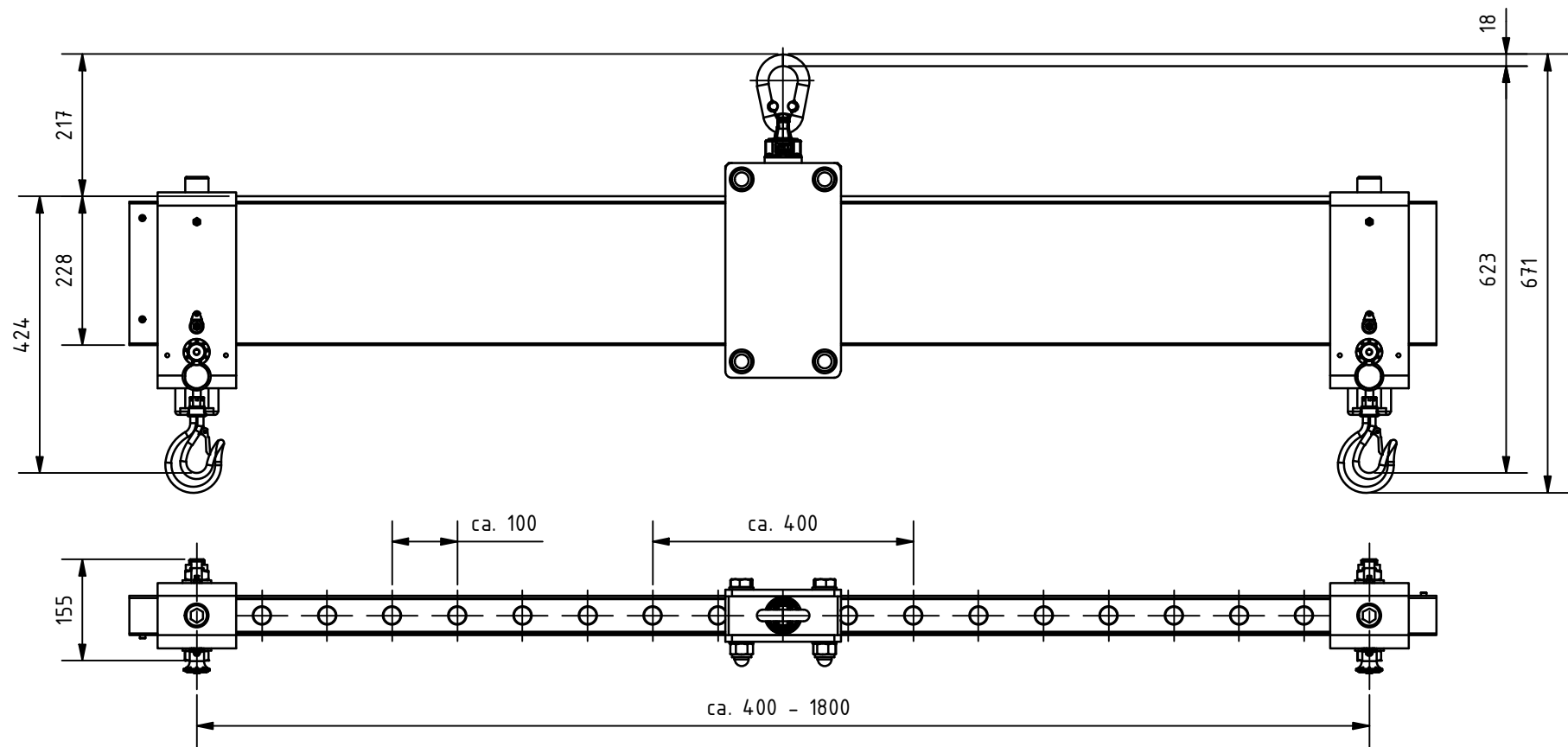
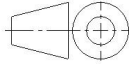



| | | | | | | |
|---|------------------------------|------------------------------------|---|------------------------------------|-------------------------|-------------------|
| Änd. 3 | Änderungsdatum 01.10.2024 | Änderung durch Bettina Neuwirth |  | Allgemeintoleranz ISO 2768 - mK | Artikelnummer 521520 | Format A4 |
|  www.schilling-fn.de SCHILLING Kran- und Hebertechnik GmbH Ernst-Zimmermann-Straße 9-11 88045 Friedrichshafen Deutschland Telefon: +49 7541 60404-0 E-Mail: mail@schilling-fn.de | | | Zeichnungsnummer 521520-000 | | Masse 52,23 kg | Maßstab 1 : 10 |
| | | | Titel, zusätzlicher Titel Lasttraverse | | Werkstoff | |
| | | | Erstellungsdatum 03.11.2021 | Erstellt durch Danny Büdinger | Blatt 1/3 | |



| | | | | | | |
|---|------------------------------|------------------------------------|---|------------------------------------|-------------------------|-------------------|
| Änd. 3 | Änderungsdatum 01.10.2024 | Änderung durch Bettina Neuwirth |  | Allgemeintoleranz ISO 2768 - mK | Artikelnummer 521520 | Format A4 |
|  www.schilling-fn.de ■ SCHILLING Kran- und Hebertechnik GmbH ■ Ernst-Zimmermann-Straße 9-11 ■ 88045 Friedrichshafen ■ Deutschland | | | Zeichnungsnummer 521520-000 | | Masse 52,23 kg | Maßstab 1 : 10 |
| | | | Titel, zusätzlicher Titel Lasttraverse | | Werkstoff | |