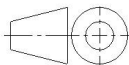

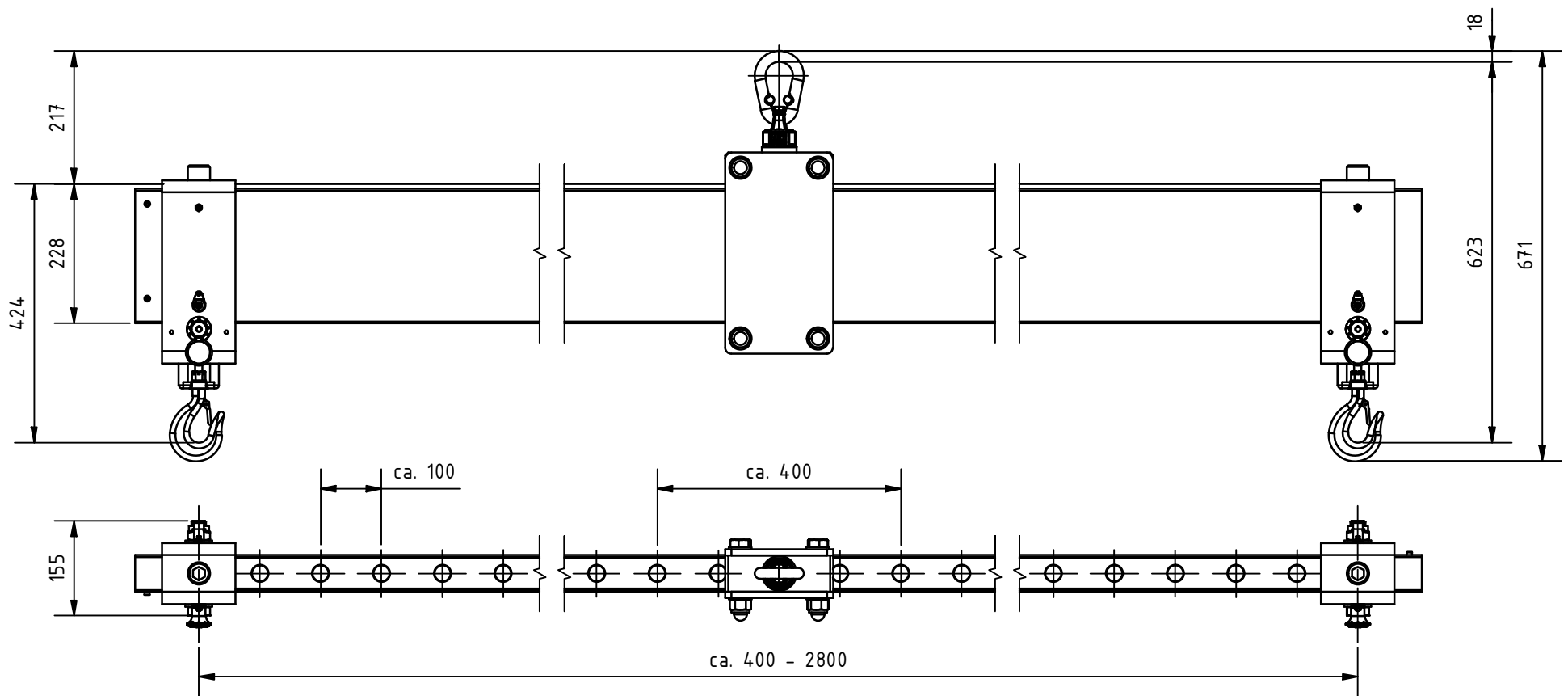



Änd. 3	Änderungsdatum 01.10.2024	Änderung durch Bettina Neuwirth		Allgemeintoleranz ISO 2768 - mK	Artikelnummer 521530	Format A4
 <a href="http://www.schilling-fn.de">www.schilling-fn.de</a> <small>           ■ SCHILLING Kran- und Hebertechnik GmbH            ■ Ernst-Zimmermann-Straße 9-11            ■ 88045 Friedrichshafen            ■ Deutschland         </small>			Zeichnungsnummer 521530-000		Masse 66,24 kg	Maßstab 1 : 15
			Titel, zusätzlicher Titel  <b>Lasttraverse</b>		Werkstoff	
			Erstellungsdatum 03.11.2021		Erstellt durch Danny Büdinger	
					Blatt 1/3	



Änd. 3	Änderungsdatum 01.10.2024	Änderung durch Bettina Neuwirth		Allgemeintoleranz ISO 2768 - mK	Artikelnummer 521530	Format A4
 <a href="http://www.schilling-fn.de">www.schilling-fn.de</a> <small>           ■ SCHILLING Kran- und Hebertechnik GmbH            ■ Ernst-Zimmermann-Straße 9-11            ■ 88045 Friedrichshafen            ■ Deutschland         </small>			Zeichnungsnummer 521530-000		Masse 66,24 kg	Maßstab 1 : 10
			Titel, zusätzlicher Titel  <b>Lasttraverse</b>		Werkstoff	