
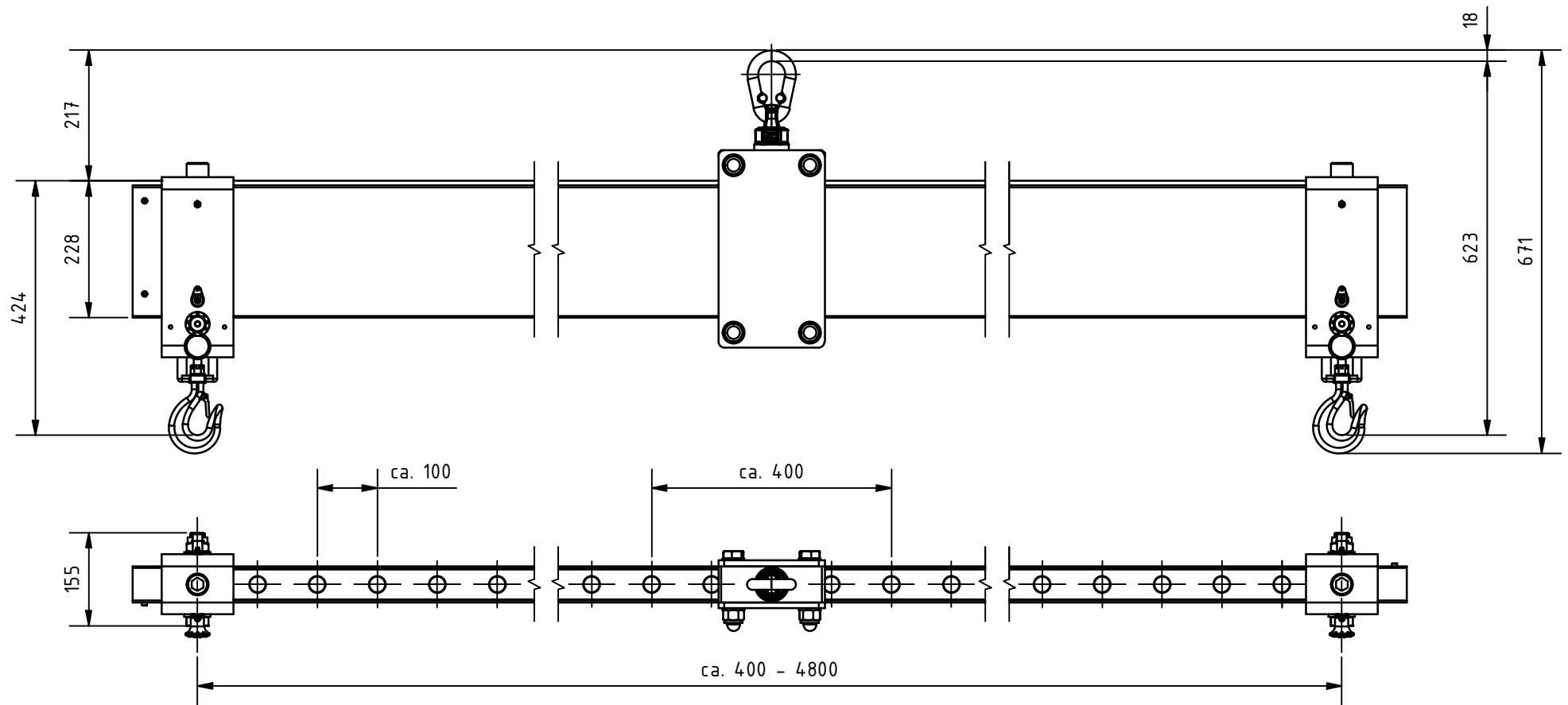


Änd. 3	Änderungsdatum 01.10.2024	Änderung durch Bettina Neuwirth		Allgemeintoleranz ISO 2768 - mK	Artikelnummer 521550	Format A4
 <a href="http://www.schilling-fn.de">www.schilling-fn.de</a> <b>SCHILLING Kran- und Hebertechnik GmbH</b> Ernst-Zimmermann-Straße 9-11 88045 Friedrichshafen Deutschland Telefon: +49 7541 60404-0 E-Mail: mail@schilling-fn.de			Zeichnungsnummer 521550-000		Masse 94,28 kg	Maßstab 1 : 20
			Titel, zusätzlicher Titel  <b>Lasttraverse</b>		Werkstoff	
			Erstellungsdatum 03.11.2021	Erstellt durch Danny Büdinger	Blatt 1/3	



Änd. 3	Änderungsdatum 01.10.2024	Änderung durch Bettina Neuwirth		Allgemeintoleranz ISO 2768 - mK	Artikelnummer 521550	Format A4
 <a href="http://www.schilling-fn.de">www.schilling-fn.de</a> <small>           ■ SCHILLING Kran- und Hebertechnik GmbH            ■ Ernst-Zimmermann-Straße 9-11            ■ 88045 Friedrichshafen            ■ Deutschland         </small>			Zeichnungsnummer 521550-000		Masse 94,28 kg	Maßstab 1 : 10
			Titel, zusätzlicher Titel  <b>Lasttraverse</b>		Werkstoff	