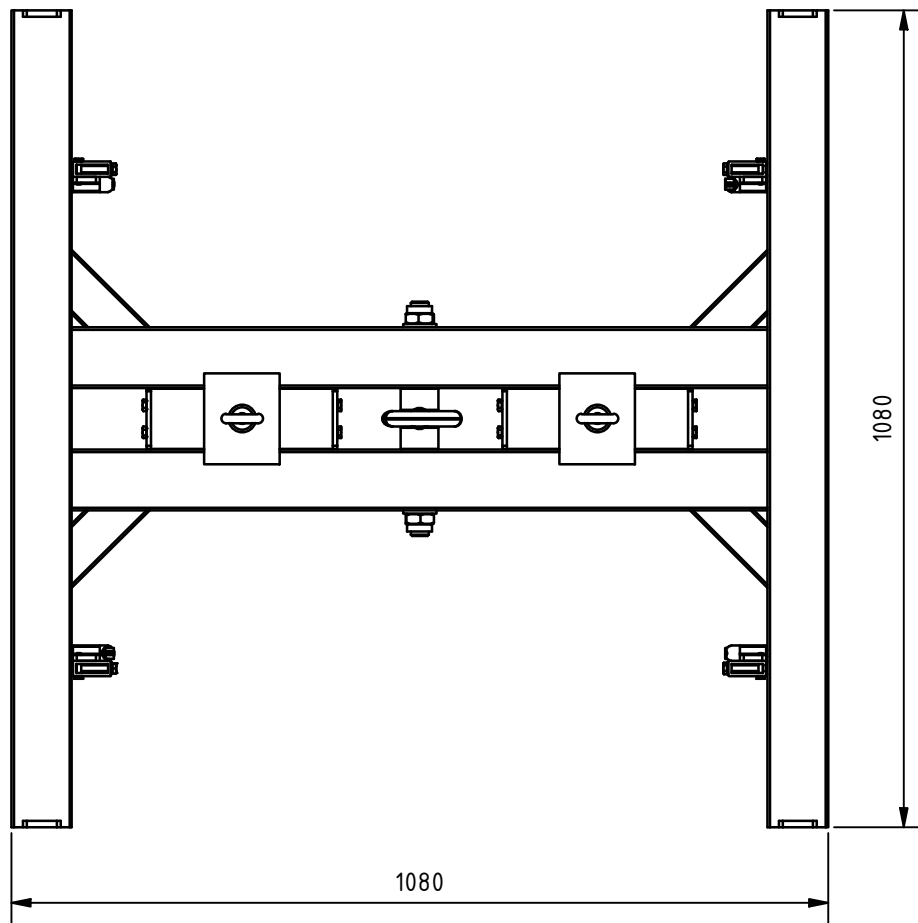
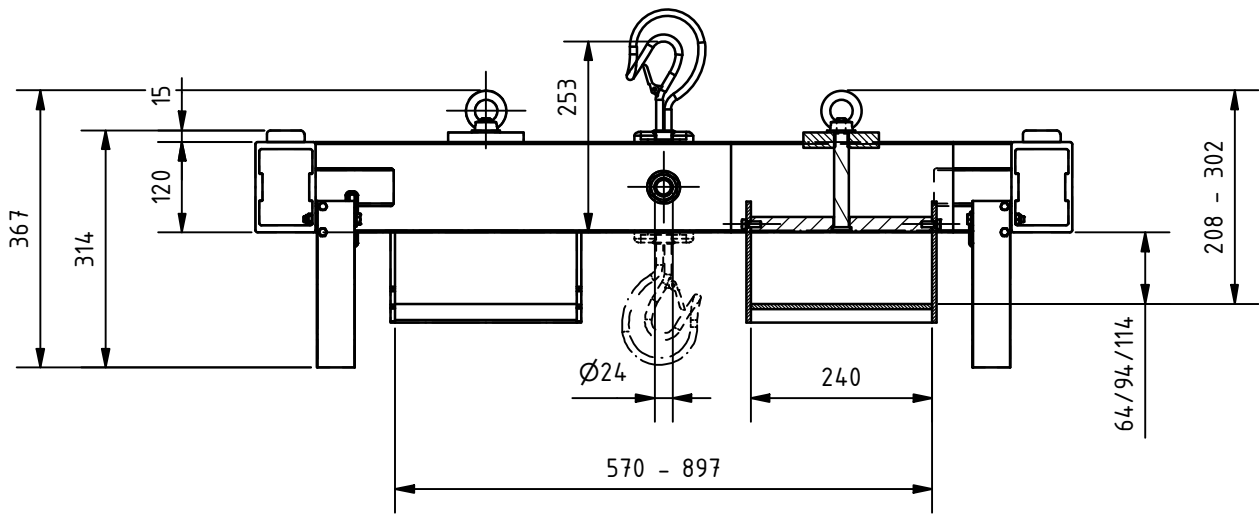


| | | | | | | |
|--|------------------------------|----------------------------------|---|------------------------------------|---------------------------|------------------|
| Änd. 2 | Änderungsdatum 07.03.2024 | Änderung durch Danny Büdinger |  | Allgemeintoleranz ISO 2768 - mK | Artikelnummer 54101010 | Format A4 |
|  www.schilling-fn.de <small> ■ SCHILLING Kran- und Hebertechnik GmbH ■ Ernst-Zimmermann-Straße 9-11 ■ 88045 Friedrichshafen ■ Deutschland </small> | | | Zeichnungsnummer 54101010-000 | | Masse 46,27 kg | Maßstab 1 : 7 |
| | | | Titel, zusätzlicher Titel Big-Bag-Traverse | | Werkstoff | |



| | | | | | | |
|---|------------------------------|----------------------------------|---|------------------------------------|------------------------------------|-------------------|
| And. 2 | Änderungsdatum 07.03.2024 | Änderung durch Danny Büdinger |  | Allgemeintoleranz ISO 2768 - mK | Artikelnummer 54.101010 | Format A4 |
|  www.schilling-fn.de <small> ■ SCHILLING Kran- und Hebeteknik GmbH ■ Ernst-Zimmermann-Straße 9-11 ■ 88045 Friedrichshafen ■ Deutschland </small> | | | Zeichnungsnummer 54.101010-000 | | Masse 46,27 kg | Maßstab 1 : 10 |
| | | | Titel, zusätzlicher Titel Big-Bag-Traverse | | Werkstoff | |
| | | | Erstellungsdatum 15.10.2020 | | Erstellt durch Bettina Neuwirth | Blatt 2/2 |