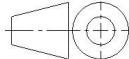
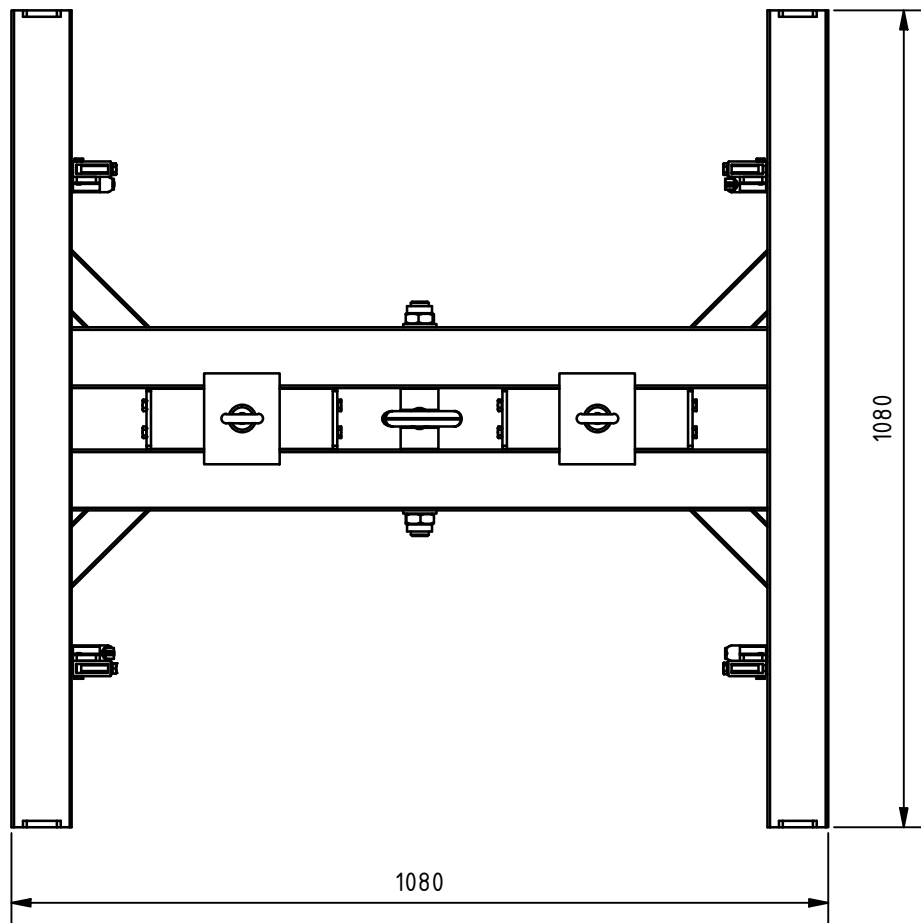
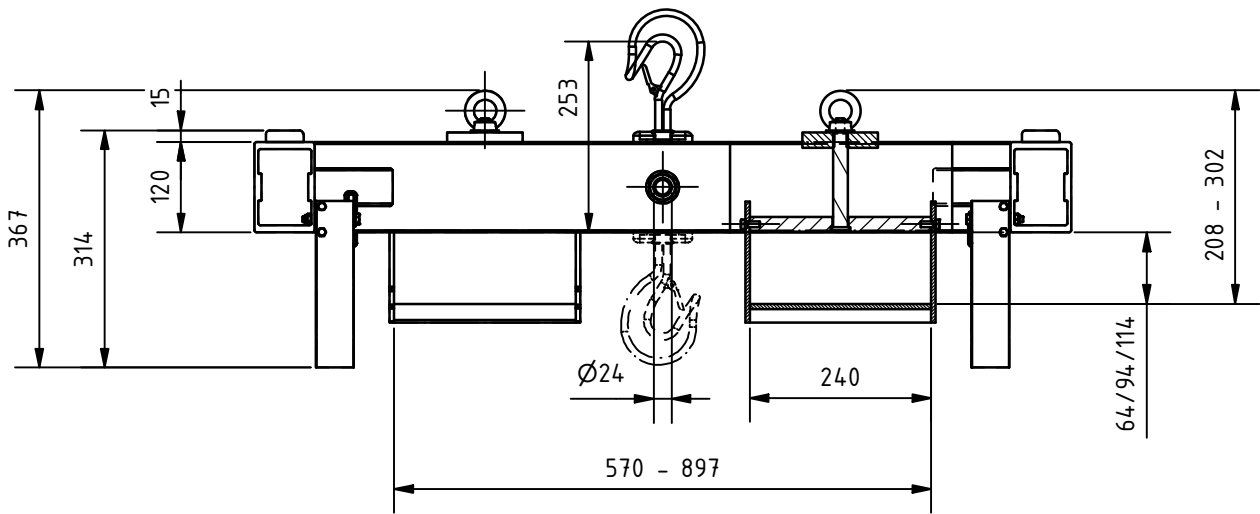


Änd. 2	Änderungsdatum 07.03.2024	Änderung durch Danny Büdinger		Allgemeintoleranz ISO 2768 - mK	Artikelnummer 54151010	Format A4
 <a href="http://www.schilling-fn.de">www.schilling-fn.de</a> <small>           ■ SCHILLING Kran- und Hebertechnik GmbH            ■ Ernst-Zimmermann-Straße 9-11            ■ 88045 Friedrichshafen            ■ Deutschland         </small>			Zeichnungsnummer 54151010-000		Masse 47,29 kg	Maßstab 1 : 7
			Titel, zusätzlicher Titel  <b>Big-Bag-Traverse</b>		Werkstoff	



And. 2	Änderungsdatum 07.03.2024	Änderung durch Danny Büdinger		Allgemeintoleranz ISO 2768 - mK	Artikelnummer 54.151010	Format A4
 <a href="http://www.schilling-fn.de">www.schilling-fn.de</a> <small>           ■ SCHILLING Kran- und Hebeteknik GmbH            ■ Ernst-Zimmermann-Straße 9-11            ■ 88045 Friedrichshafen            ■ Deutschland         </small>			Zeichnungsnummer 54.151010-000		Masse 47,29 kg	Maßstab 1 : 10
			Titel, zusätzlicher Titel  <b>Big-Bag-Traverse</b>		Werkstoff	
			Erstellungsdatum 15.10.2020		Erstellt durch Bettina Neuwirth	Blatt 2/2