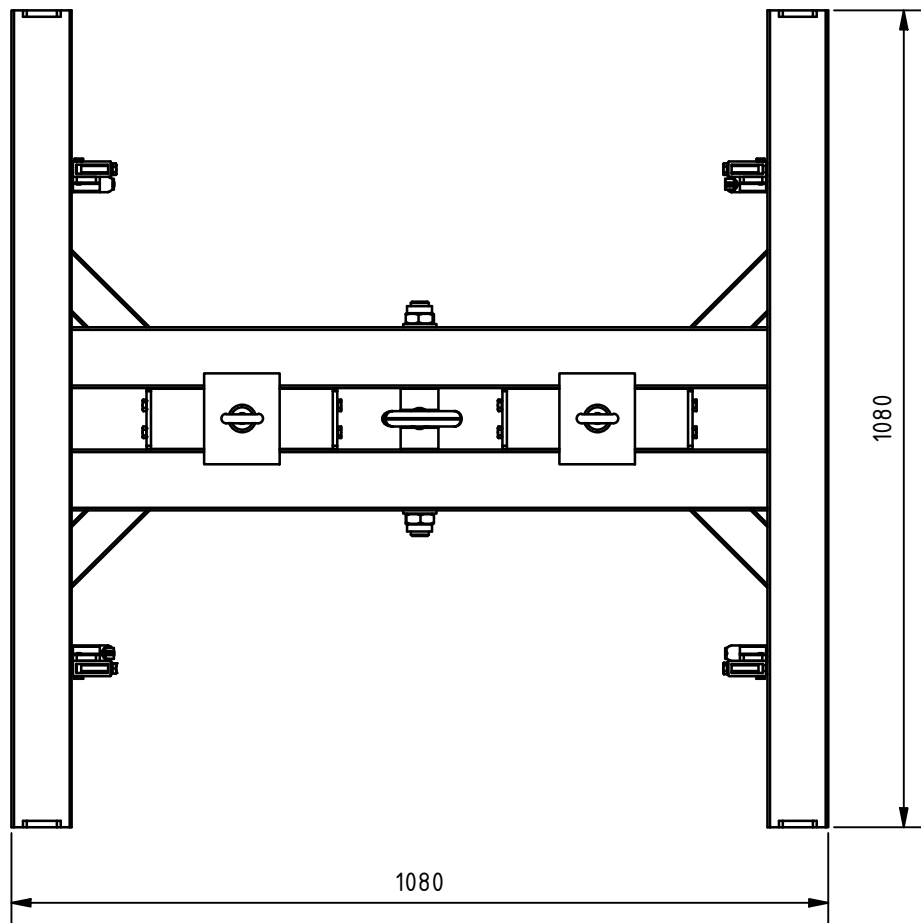
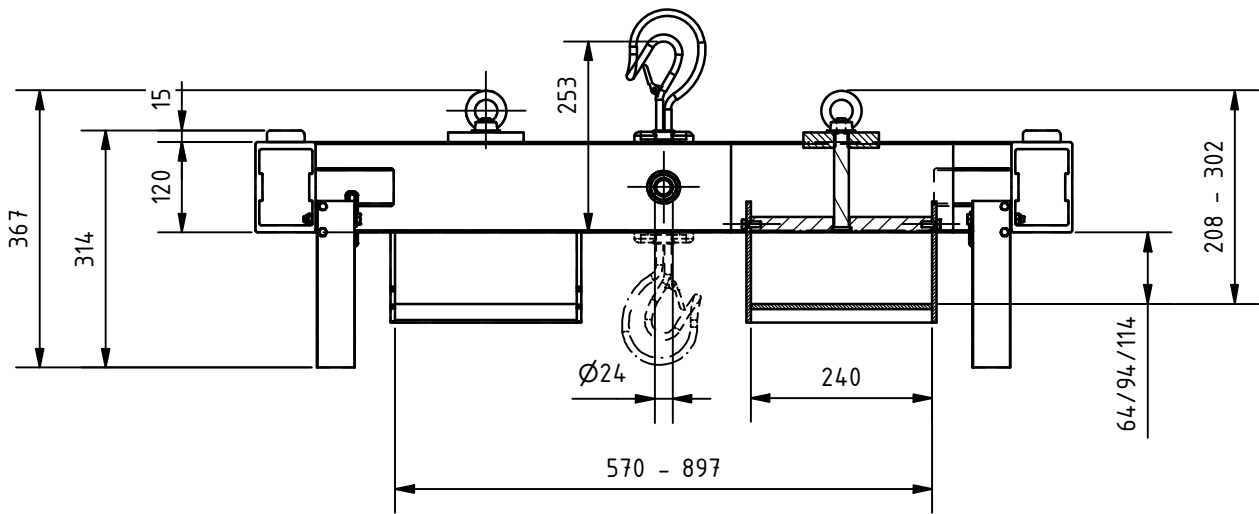


Änd. 2	Änderungsdatum 07.03.2024	Änderung durch Danny Büdinger		Allgemeintoleranz ISO 2768 - mK	Artikelnummer 54301010	Format A4
 www.schilling-fn.de SCHILLING Kran- und Hebertechnik GmbH <small> ■ Ernst-Zimmermann-Straße 9-11 ■ Telefon: +49 7541 60404-0 ■ 88045 Friedrichshafen ■ E-Mail: mail@schilling-fn.de ■ Deutschland </small>			Zeichnungsnummer 54301010-000		Masse 50,29 kg	Maßstab 1 : 7
			Titel, zusätzlicher Titel Big-Bag-Traverse		Werkstoff	



And. 2	Änderungsdatum 07.03.2024	Änderung durch Danny Büdinger		Allgemeintoleranz ISO 2768 - mK	Artikelnummer 54.301010	Format A4
 www.schilling-fn.de <small> ■ SCHILLING Kran- und Hebertechnik GmbH ■ Ernst-Zimmermann-Straße 9-11 ■ 88045 Friedrichshafen ■ Deutschland </small>			Zeichnungsnummer 54.301010-000		Masse 50,29 kg	Maßstab 1 : 10
			Titel, zusätzlicher Titel Big-Bag-Traverse		Werkstoff	
			Erstellungsdatum 15.10.2020		Erstellt durch Bettina Neuwirth	
					Blatt 2/2	