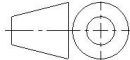

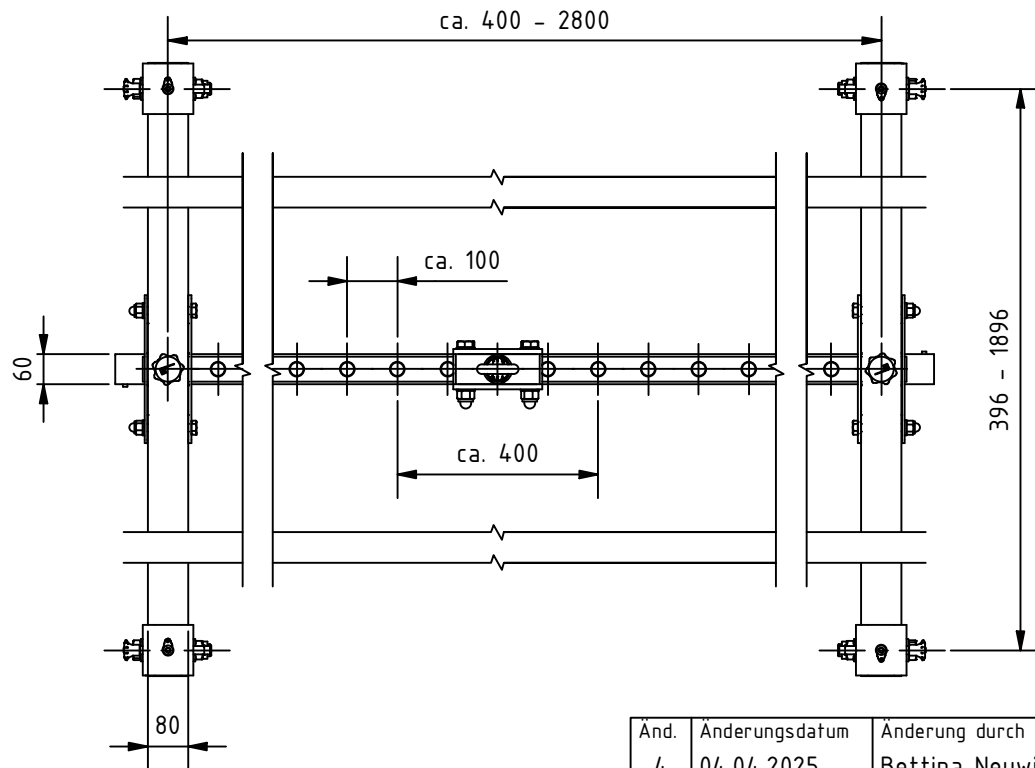
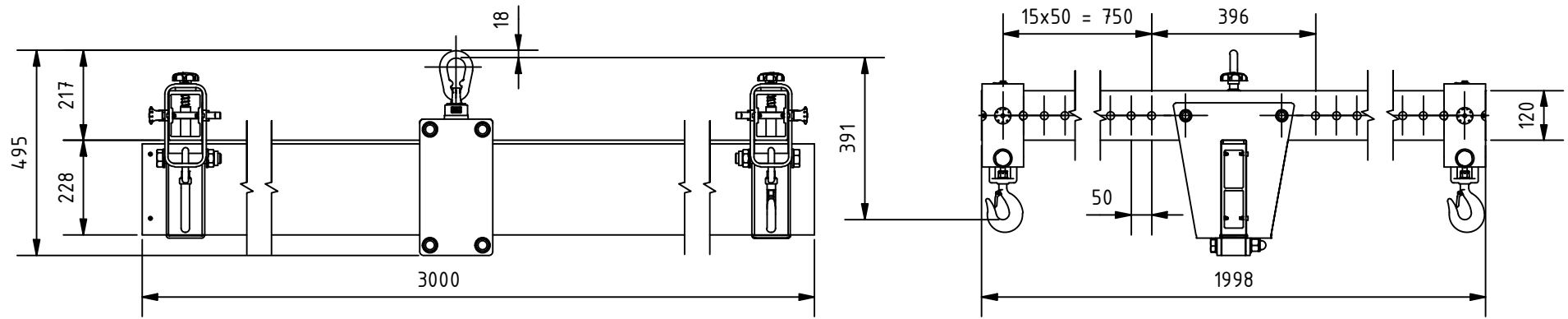
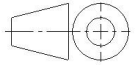



Änd. 4	Änderungsdatum 04.04.2025	Änderung durch Bettina Neuwirth		Allgemeintoleranz ISO 2768 - mK	Artikelnummer 53103020	Format A4
 www.schilling-fn.de SCHILLING Kran- und Hebertechnik GmbH Ernst-Zimmermann-Straße 9-11 88045 Friedrichshafen Deutschland Telefon: +49 7541 60404-0 E-Mail: mail@schilling-fn.de			Zeichnungsnummer 53103020-000		Masse 112,70 kg	Maßstab 1 : 20
			Titel, zusätzlicher Titel H-Traverse		Werkstoff	



Änd. 4	Änderungsdatum 04.04.2025	Änderung durch Bettina Neuwirth		Allgemeintoleranz ISO 2768 - mK	Artikelnummer 53103020	Format A4
 www.schilling-fn.de <small> ■ SCHILLING Kran- und Hebertechnik GmbH ■ Ernst-Zimmermann-Straße 9-11 ■ 88045 Friedrichshafen ■ Deutschland </small>				Zeichnungsnummer 53103020-000		Maßstab 1 : 15
				Titel, zusätzlicher Titel H-Traverse		Werkstoff
				Erstellungsdatum 18.12.2020	Erstellt durch Bettina Neuwirth	Blatt 2/3