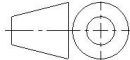

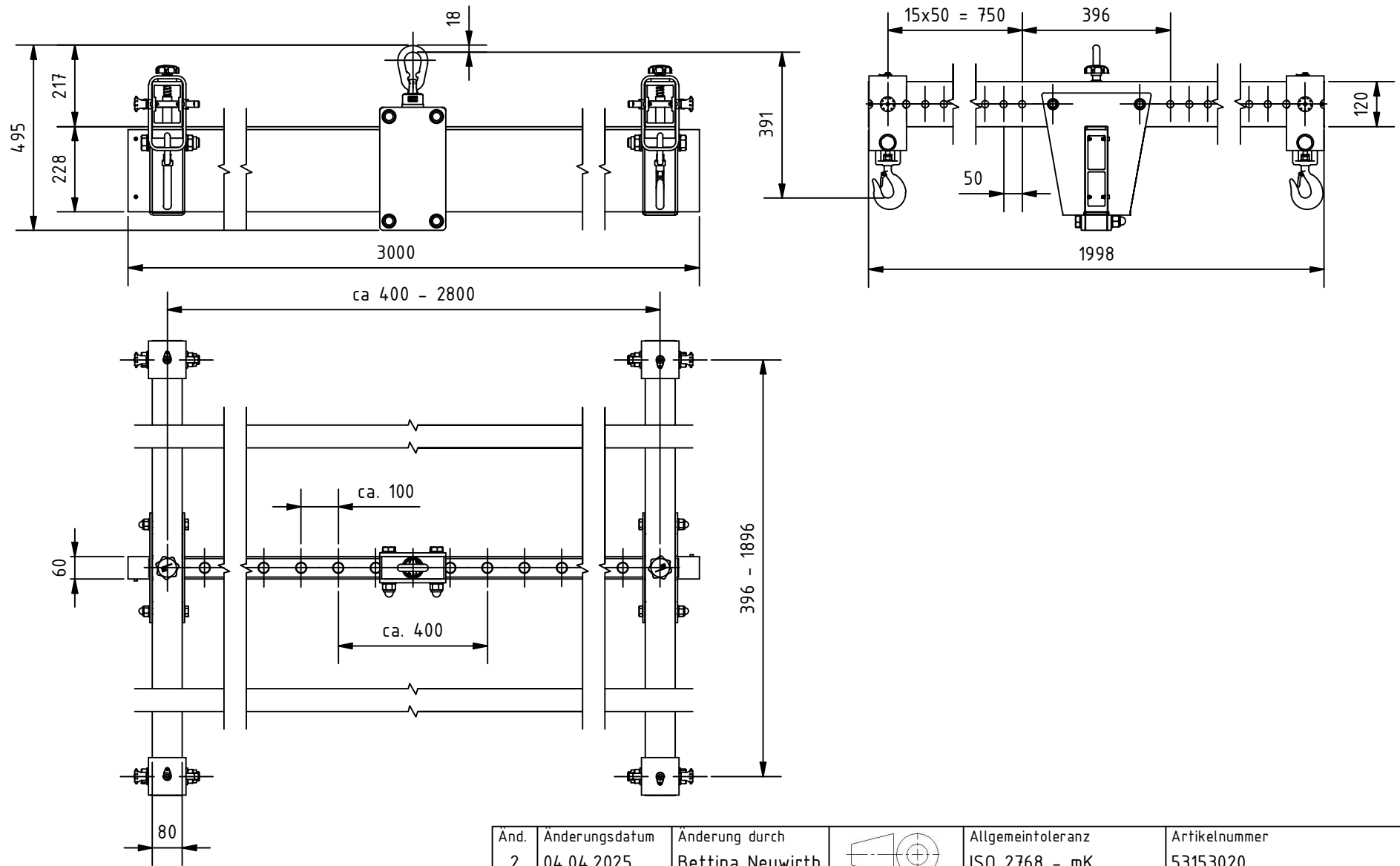
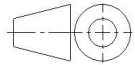



Änd. 2	Änderungsdatum 04.04.2025	Änderung durch Bettina Neuwirth		Allgemeintoleranz ISO 2768 - mK	Artikelnummer 53153020	Format A4	
 www.schilling-fn.de SCHILLING Kran- und Hebertechnik GmbH Ernst-Zimmermann-Straße 9-11 Telefon: +49 7541 60404-0 88045 Friedrichshafen E-Mail: mail@schilling-fn.de Deutschland			Zeichnungsnummer 53153020-000		Masse 112,70 kg	Maßstab 1 : 20	
			Titel, zusätzlicher Titel H-Traverse		Werkstoff		
					Erstellungsdatum 13.01.2022	Erstellt durch Bettina Neuwirth	Blatt 1/3



Änd. 2	Änderungsdatum 04.04.2025	Änderung durch Bettina Neuwirth		Allgemeintoleranz ISO 2768 - mK	Artikelnummer 53153020	Format A4
 www.schilling-fn.de ■ SCHILLING Kran- und Hebertechnik GmbH ■ Ernst-Zimmermann-Straße 9-11 ■ 88045 Friedrichshafen ■ Deutschland				Zeichnungsnummer 53153020-000		Maßstab 1 : 15
				Titel, zusätzlicher Titel H-Traverse		Werkstoff
			Erstellungsdatum 13.01.2022	Erstellt durch Bettina Neuwirth	Blatt 2/3	