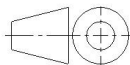

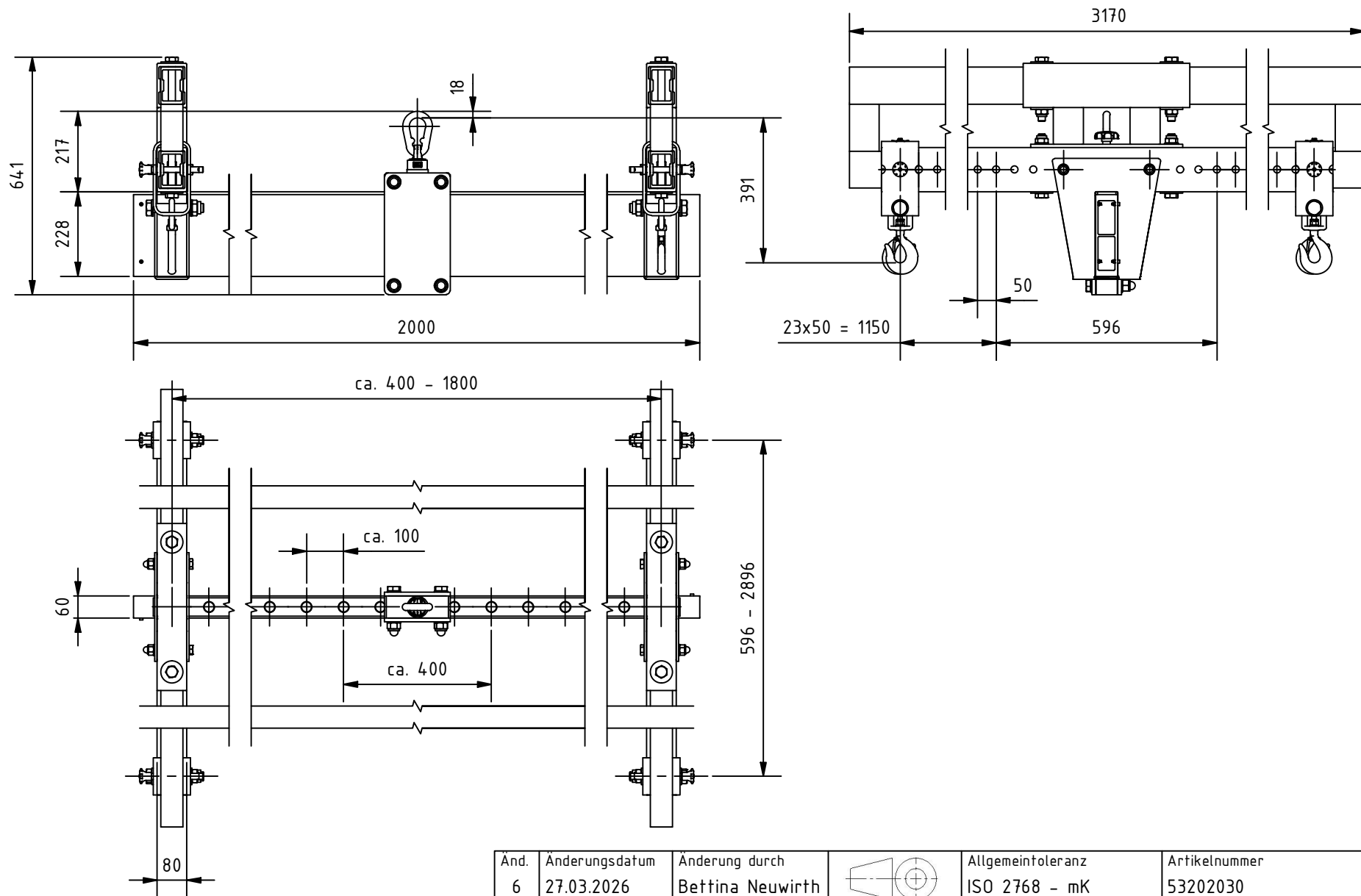
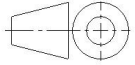



Änd. 6	Änderungsdatum 27.03.2026	Änderung durch Bettina Neuwirth		Allgemeintoleranz ISO 2768 - mK	Artikelnummer 53202030	Format A4
 <a href="http://www.schilling-fn.de">www.schilling-fn.de</a> <small>           ■ SCHILLING Kran- und Hebertechnik GmbH            ■ Ernst-Zimmermann-Straße 9-11            ■ 88045 Friedrichshafen            ■ Deutschland         </small>			Zeichnungsnummer 53202030-000		Masse 177,40 kg	Maßstab 1 : 20
			Titel, zusätzlicher Titel  H-Traverse		Werkstoff	



Änd. 6	Änderungsdatum 27.03.2026	Änderung durch Bettina Neuwirth		Allgemeintoleranz ISO 2768 - mK	Artikelnummer 53202030	Format A4
 <a href="http://www.schilling-fn.de">www.schilling-fn.de</a> ■ SCHILLING Kran- und Hebetechnik GmbH ■ Ernst-Zimmermann-Straße 9-11 ■ 88045 Friedrichshafen ■ Deutschland			Zeichnungsnummer 53202030-000		Masse 177,40 kg	Maßstab 1 : 15
			Titel, zusätzlicher Titel  H-Traverse		Werkstoff	