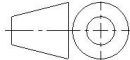

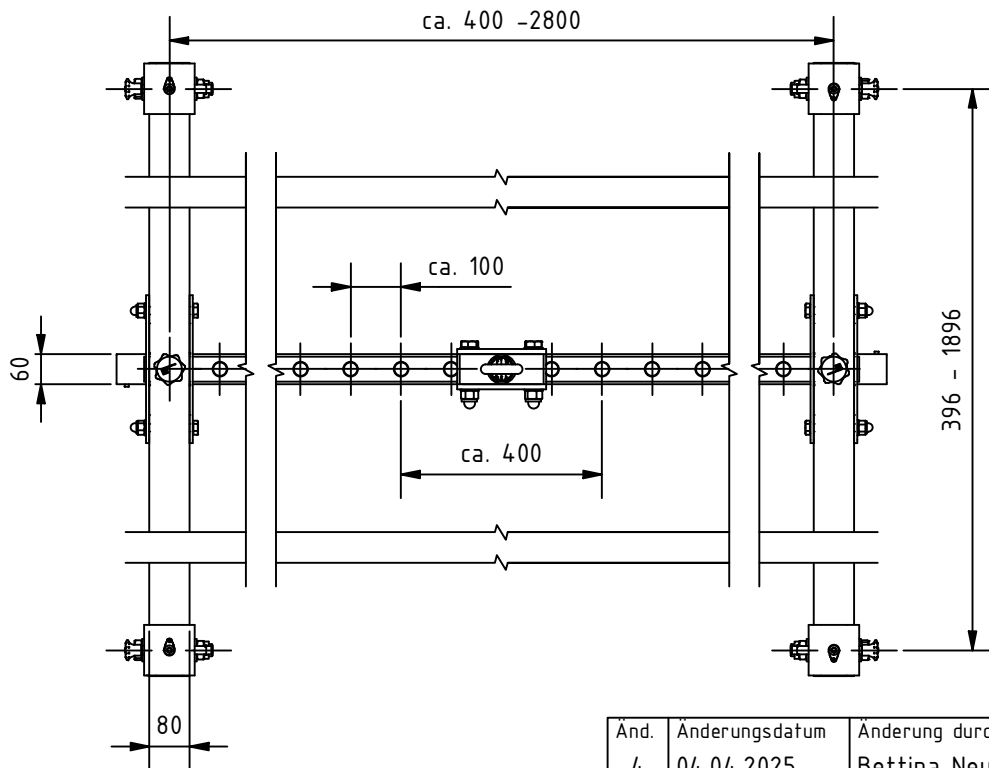
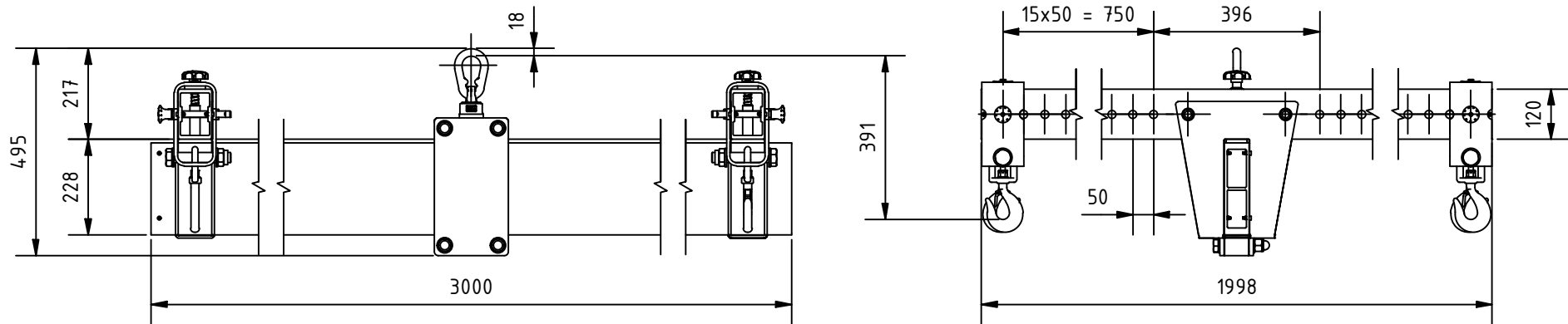
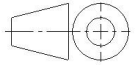



Änd. 4	Änderungsdatum 04.04.2025	Änderung durch Bettina Neuwirth		Allgemeintoleranz ISO 2768 - mK	Artikelnummer 53203020	Format A4
 <a href="http://www.schilling-fn.de">www.schilling-fn.de</a> <b>SCHILLING Kran- und Hebertechnik GmbH</b> Ernst-Zimmermann-Straße 9-11      Telefon: +49 7541 60404-0 88045 Friedrichshafen              E-Mail: mail@schilling-fn.de Deutschland			Zeichnungsnummer 53203020-000		Masse 112,70 kg	Maßstab 1 : 20
			Titel, zusätzlicher Titel  <b>H-Traverse</b>		Werkstoff	



Änd. 4	Änderungsdatum 04.04.2025	Änderung durch Bettina Neuwirth		Allgemeintoleranz ISO 2768 - mK	Artikelnummer 53203020	Format A4
 <a href="http://www.schilling-fn.de">www.schilling-fn.de</a> ■ SCHILLING Kran- und Hebertechnik GmbH ■ Ernst-Zimmermann-Straße 9-11 ■ 88045 Friedrichshafen ■ Deutschland				Zeichnungsnummer 53203020-000		Maßstab 1 : 15
				Titel, zusätzlicher Titel  H-Traverse		Werkstoff
				Erstellungsdatum 15.12.2020	Erstellt durch Bettina Neuwirth	Blatt 2/3