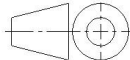

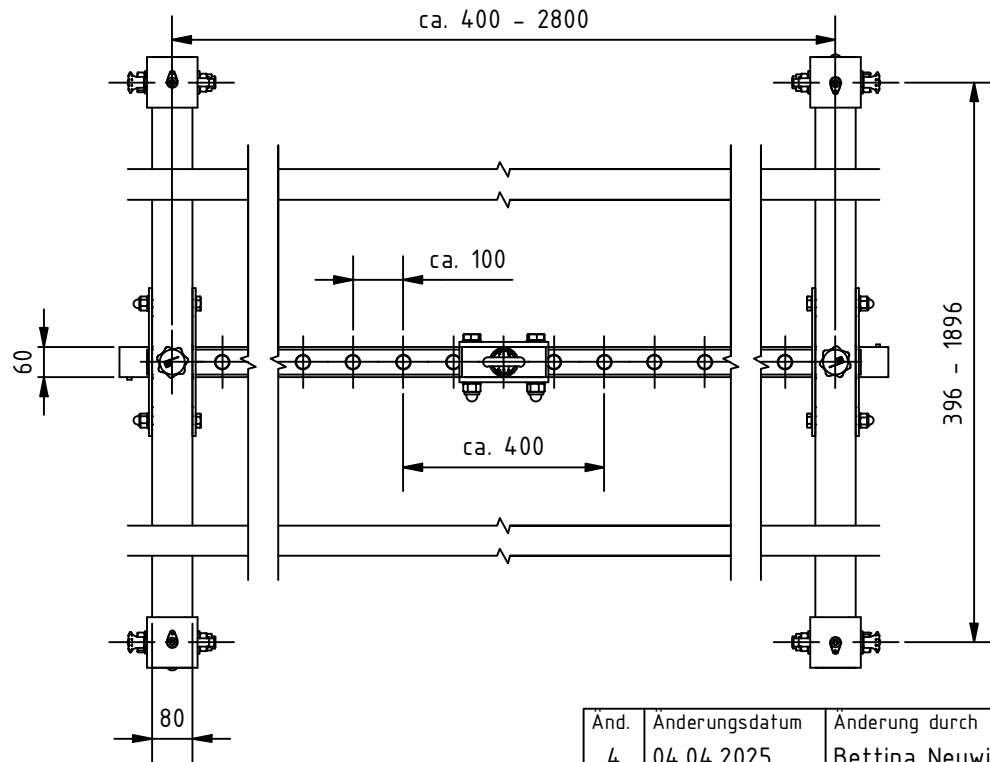
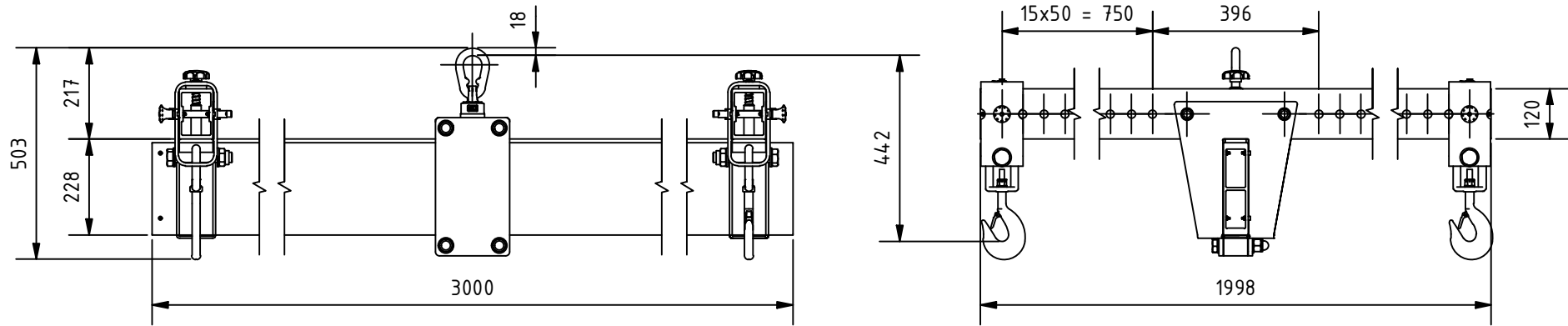


| | | | | | | |
|--|------------------------------|------------------------------------|---|------------------------------------|---------------------------|-------------------|
| Änd. 4 | Änderungsdatum 04.04.2025 | Änderung durch Bettina Neuwirth |  | Allgemeintoleranz ISO 2768 - mK | Artikelnummer 53303020 | Format A4 |
|  www.schilling-fn.de SCHILLING Kran- und Hebertechnik GmbH Ernst-Zimmermann-Straße 9-11 88045 Friedrichshafen Deutschland | | | Zeichnungsnummer 53303020-000 | | Masse 118,30 kg | Maßstab 1 : 20 |
| | | | Titel, zusätzlicher Titel H- Traverse | | Werkstoff | |



| | | | | | | |
|---|------------------------------|------------------------------------|---|------------------------------------|---------------------------|-------------------|
| Änd. 4 | Änderungsdatum 04.04.2025 | Änderung durch Bettina Neuwirth | | Allgemeintoleranz ISO 2768 - mK | Artikelnummer 53303020 | Format A4 |
| SCHILLING www.schilling-fn.de ■ SCHILLING Kran- und Hebeteknik GmbH ■ Ernst-Zimmermann-Straße 9-11 ■ 88045 Friedrichshafen ■ Deutschland | | | Zeichnungsnummer 53303020-000 | | Masse 118,30 kg | Maßstab 1 : 15 |
| | | | Titel, zusätzlicher Titel H-Traverse | | Werkstoff | |