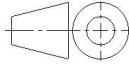

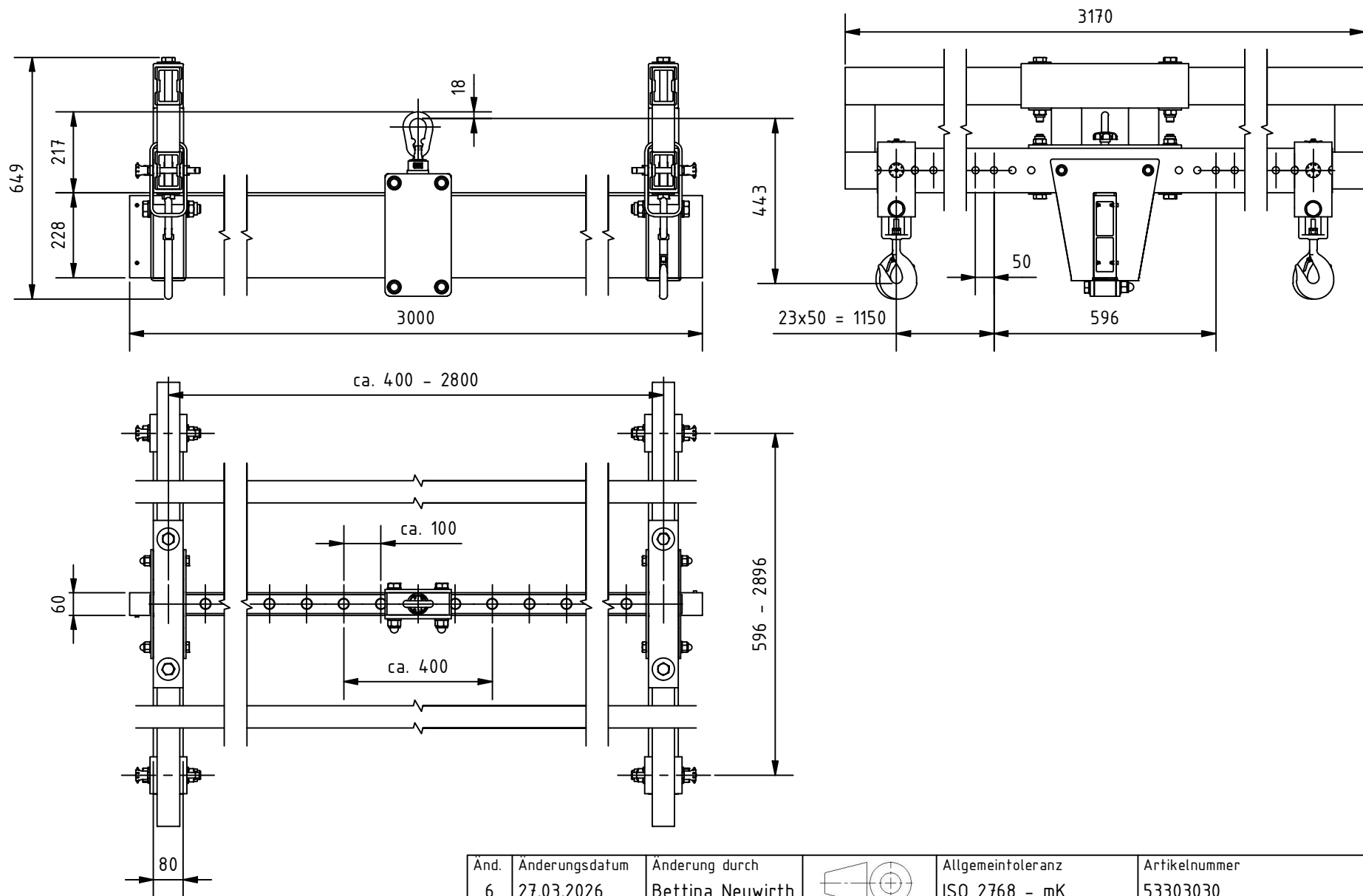
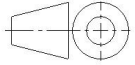



Änd. 6	Änderungsdatum 27.03.2026	Änderung durch Bettina Neuwirth		Allgemeintoleranz ISO 2768 - mK	Artikelnummer 53303030	Format A4
 <a href="http://www.schilling-fn.de">www.schilling-fn.de</a> <b>SCHILLING Kran- und Hebertechnik GmbH</b> Ernst-Zimmermann-Straße 9-11 88045 Friedrichshafen Deutschland			Zeichnungsnummer 53303030-000		Masse 196,92 kg	Maßstab 1 : 20
			Titel, zusätzlicher Titel  H-Traverse		Werkstoff	
			Erstellungsdatum 11.11.2020		Erstellt durch Bettina Neuwirth	
					Blatt 1/3	



Änd. 6	Änderungsdatum 27.03.2026	Änderung durch Bettina Neuwirth		Allgemeintoleranz ISO 2768 - mK	Artikelnummer 53303030	Format A4
 <a href="http://www.schilling-fn.de">www.schilling-fn.de</a> ■ SCHILLING Kran- und Hebeteknik GmbH ■ Ernst-Zimmermann-Straße 9-11 ■ 88045 Friedrichshafen ■ Deutschland				Zeichnungsnummer 53303030-000		Maßstab 1 : 15
				Titel, zusätzlicher Titel  H-Traverse		Werkstoff
			Erstellungsdatum 11.11.2020	Erstellt durch Bettina Neuwirth	Blatt 2/3	