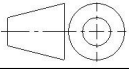

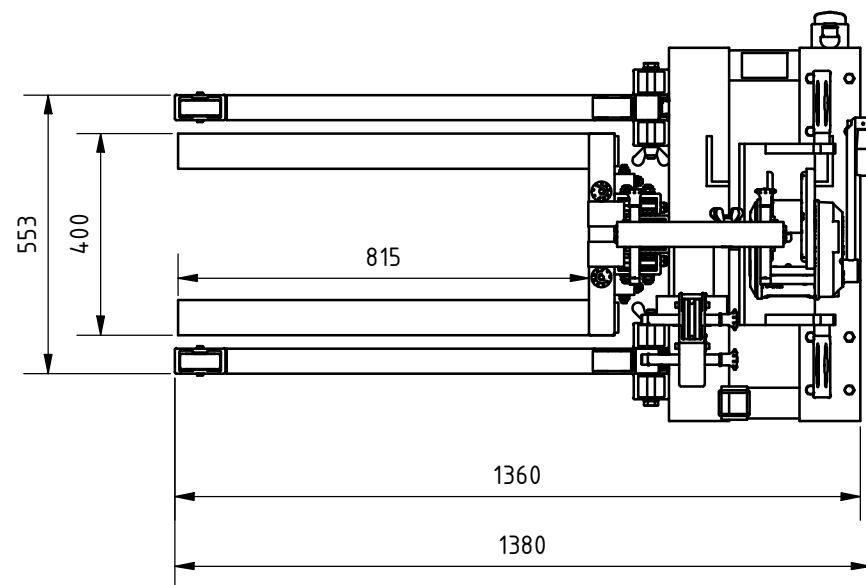
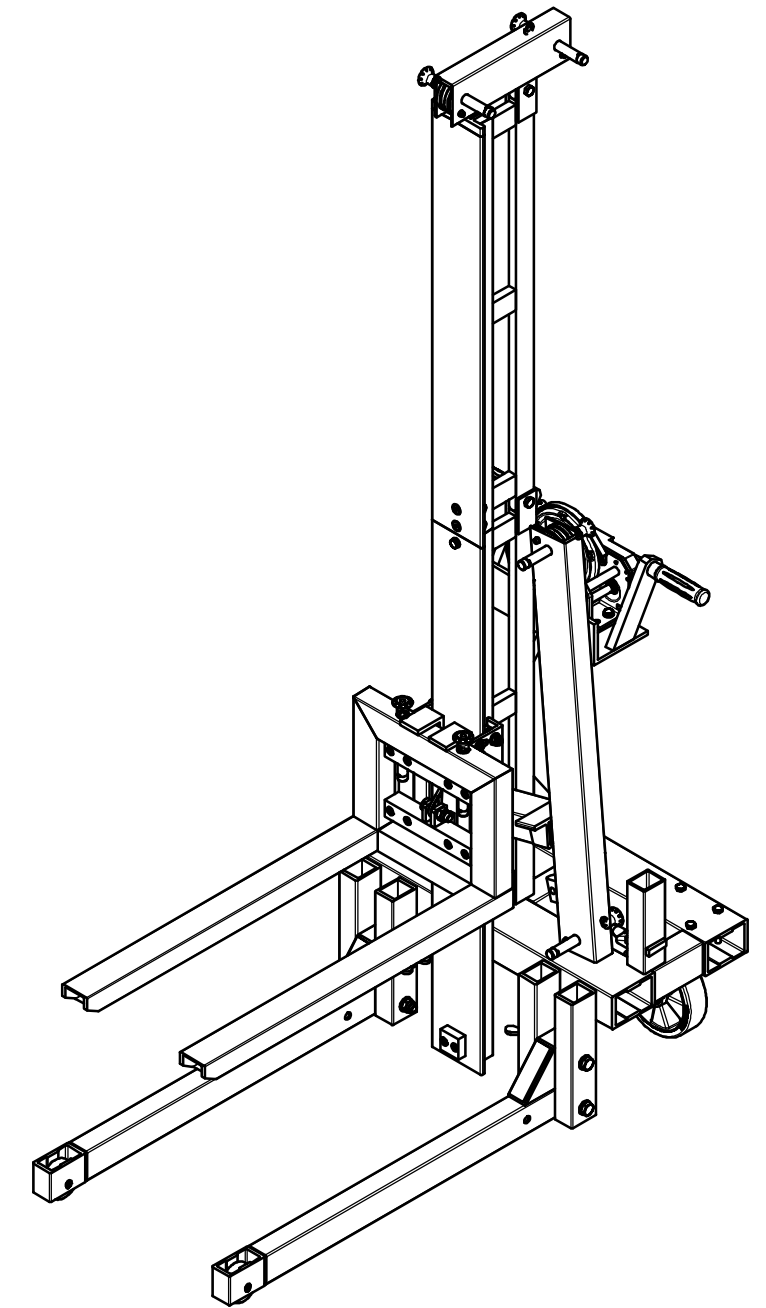
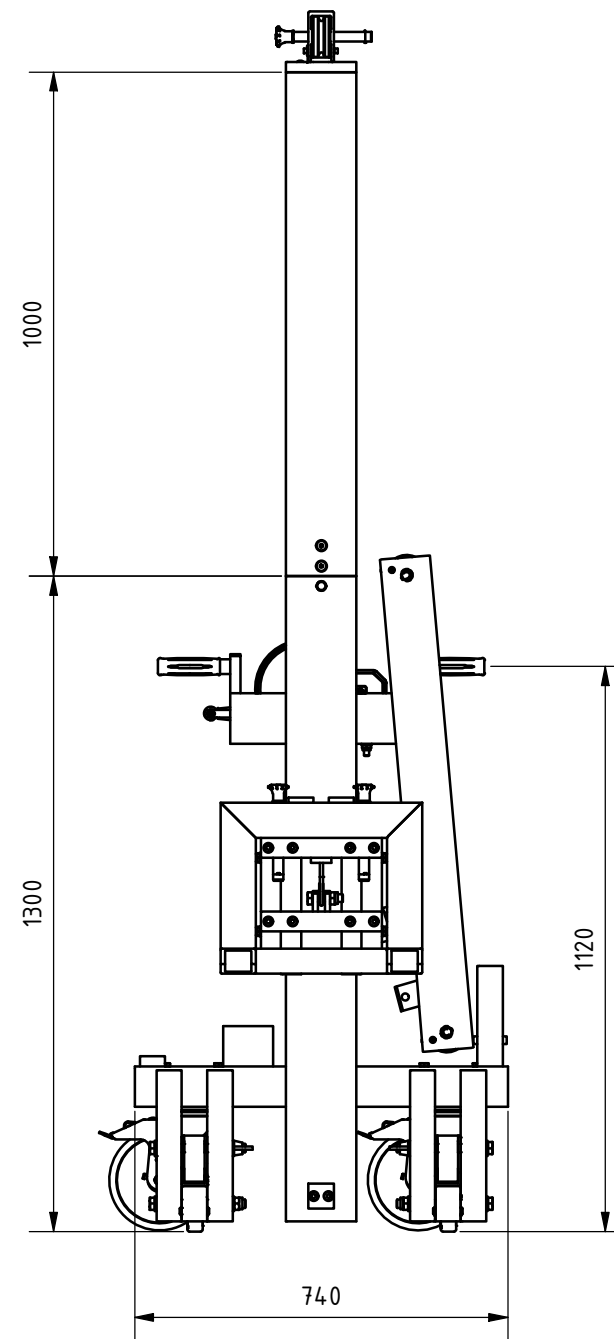
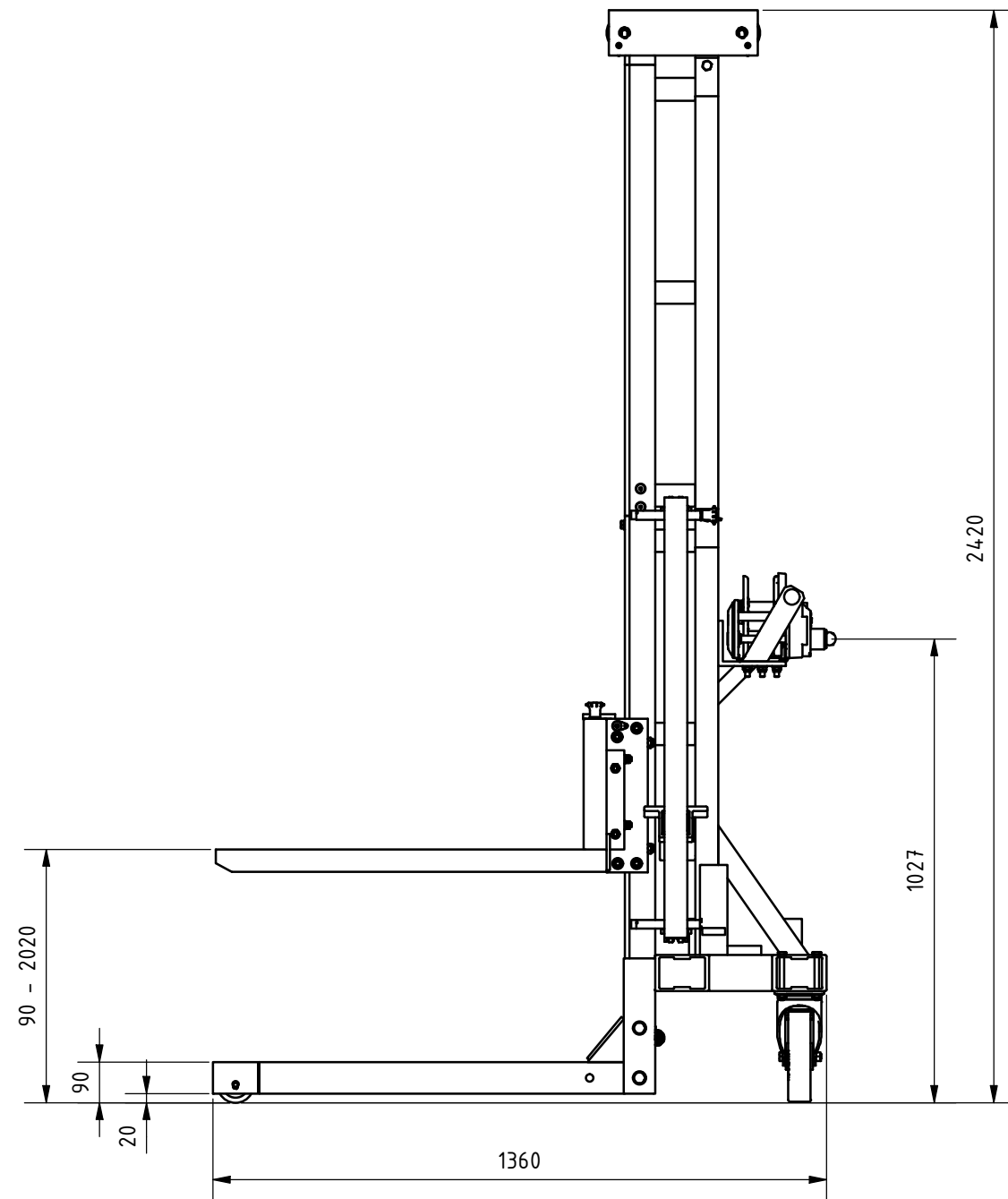
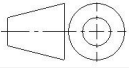




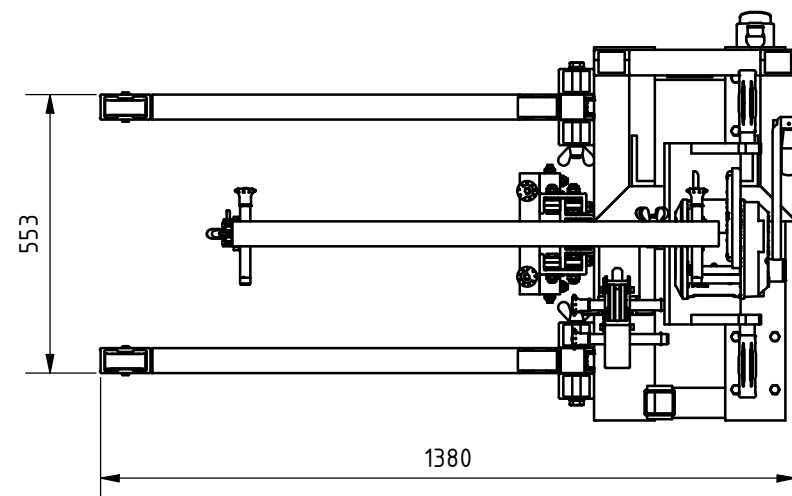
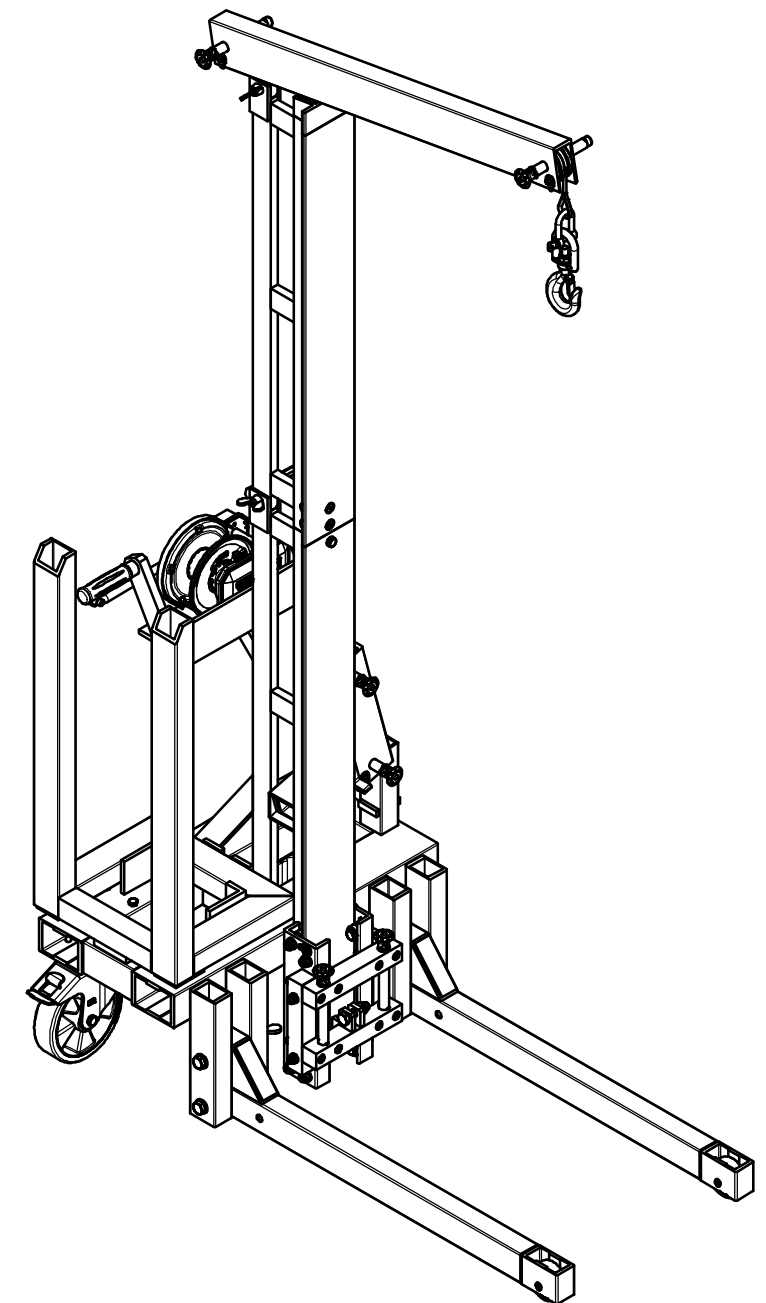
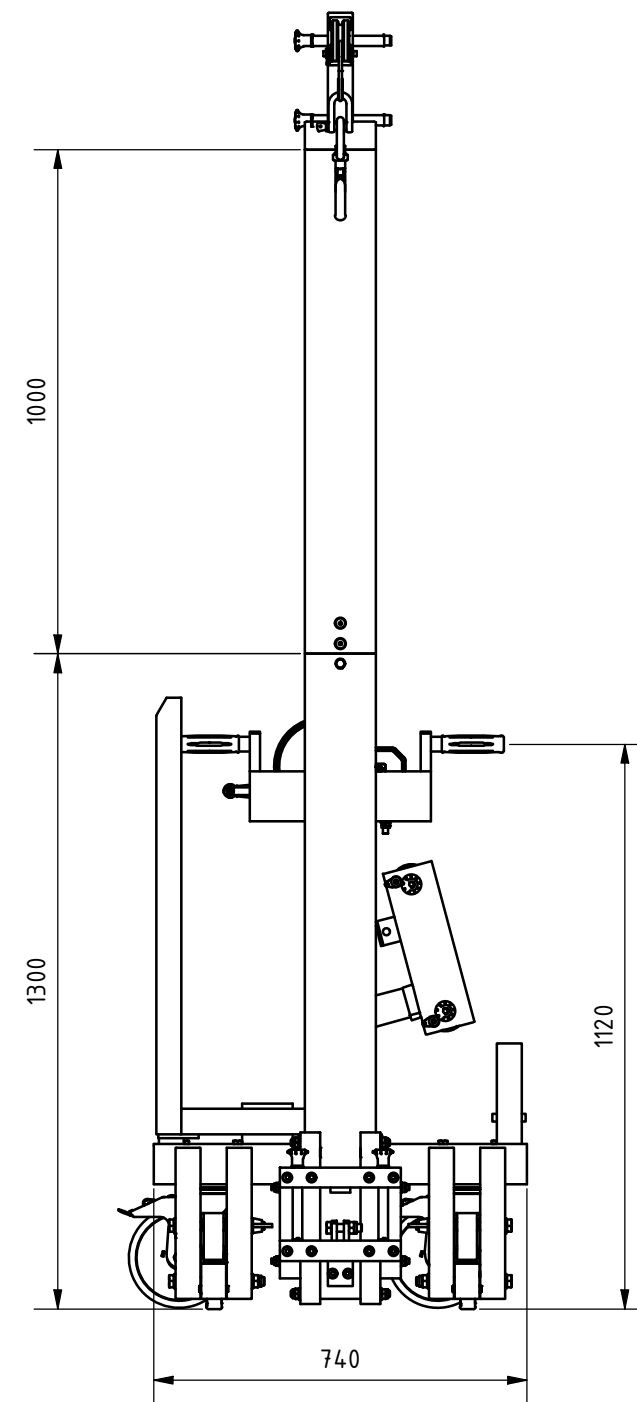
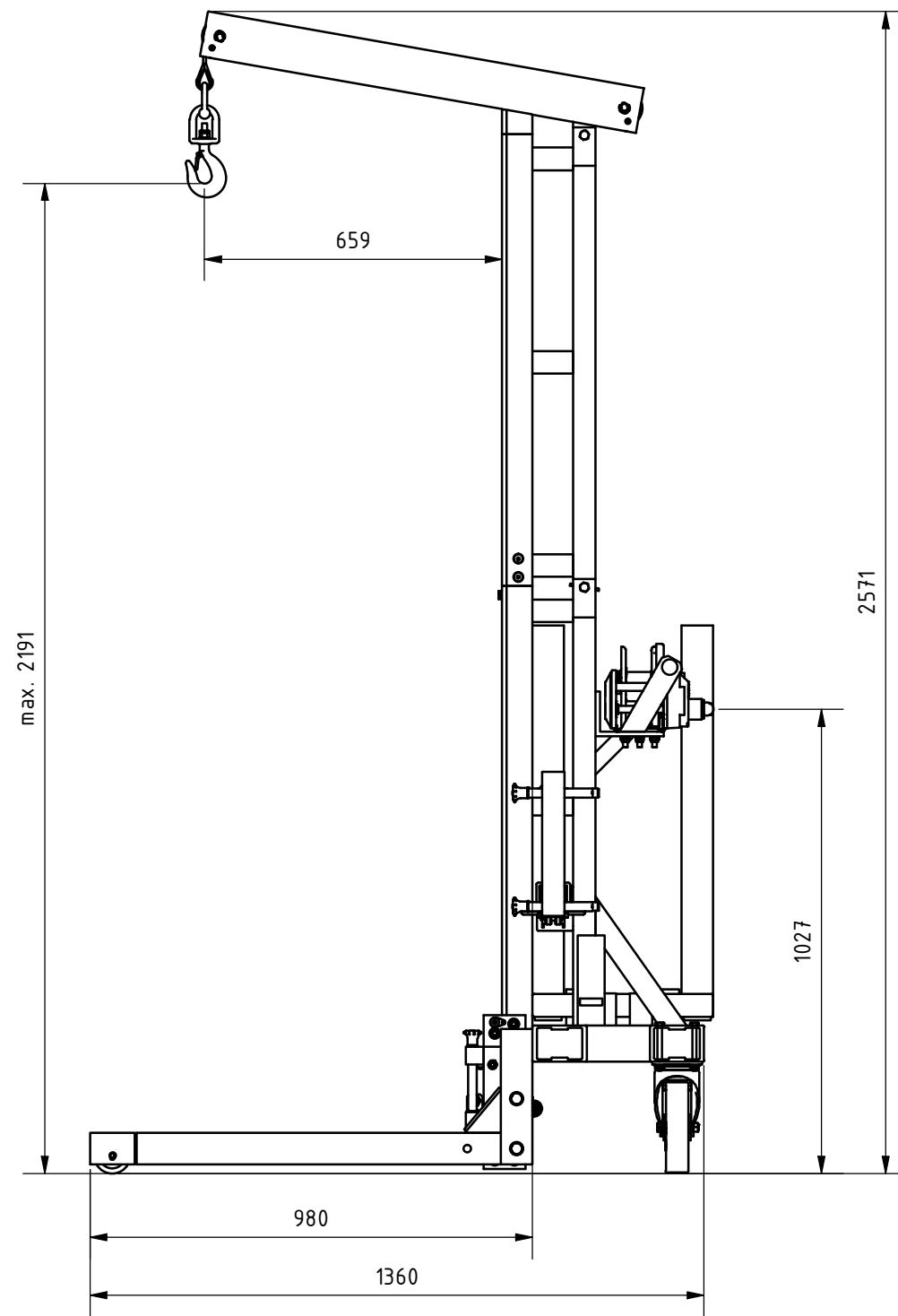
Transportstellung

And. 4	Anderungsdatum 01.04.2026	Anderung durch Bettina Neuwirth		Allgemeintoleranz ISO 2768 - mK	Artikelnummer 6110250	Format A3
 www.schilling-fn.de <small> ■ SCHILLING Kran- und Hebeteknik GmbH ■ Ernst-Zimmermann-Straße 9-11 ■ 88045 Friedrichshafen ■ Deutschland </small>			Zeichnungsnummer 6110250-000		Masse 109,17 kg	Maßstab 1 : 10
			Titel, zusätzlicher Titel Multilift		Werkstoff	
		Erstellungsdatum 11.11.2020	Erstellt durch Tobias Hornikel	Blatt 1/4		



Gabelbetrieb

And. 4	Anderungsdatum 01.04.2026	Anderung durch Bettina Neuwirth		Allgemeintoleranz ISO 2768 - mK	Artikelnummer 6110250	Format A3	
 www.schilling-fn.de			Zeichnungsnummer 6110250-000		Masse 107,86 kg	Maßstab 1 : 15	
			Titel, zusätzlicher Titel Multilift		Werkstoff		
					Erstellungsdatum 11.11.2020	Erstellt durch Tobias Hornikel	Blatt 2/4



Auslegerbetrieb

And. 4	Anderungsdatum 01.04.2026	Anderung durch Bettina Neuwirth		Allgemeintoleranz ISO 2768 - mK	Artikelnummer 6110250	Format A3
 www.schilling-fn.de <small> ■ SCHILLING Kran- und Hebeteknik GmbH ■ Ernst-Zimmermann-Straße 9-11 ■ 88045 Friedrichshafen ■ Deutschland </small>			Zeichnungsnummer 6110250-000		Masse 109,17 kg	Maßstab 1 : 15
			Titel, zusätzlicher Titel Multilift		Werkstoff	
		Erstellungsdatum 11.11.2020	Erstellt durch Tobias Hornikel		Blatt 3/4	