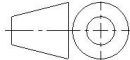

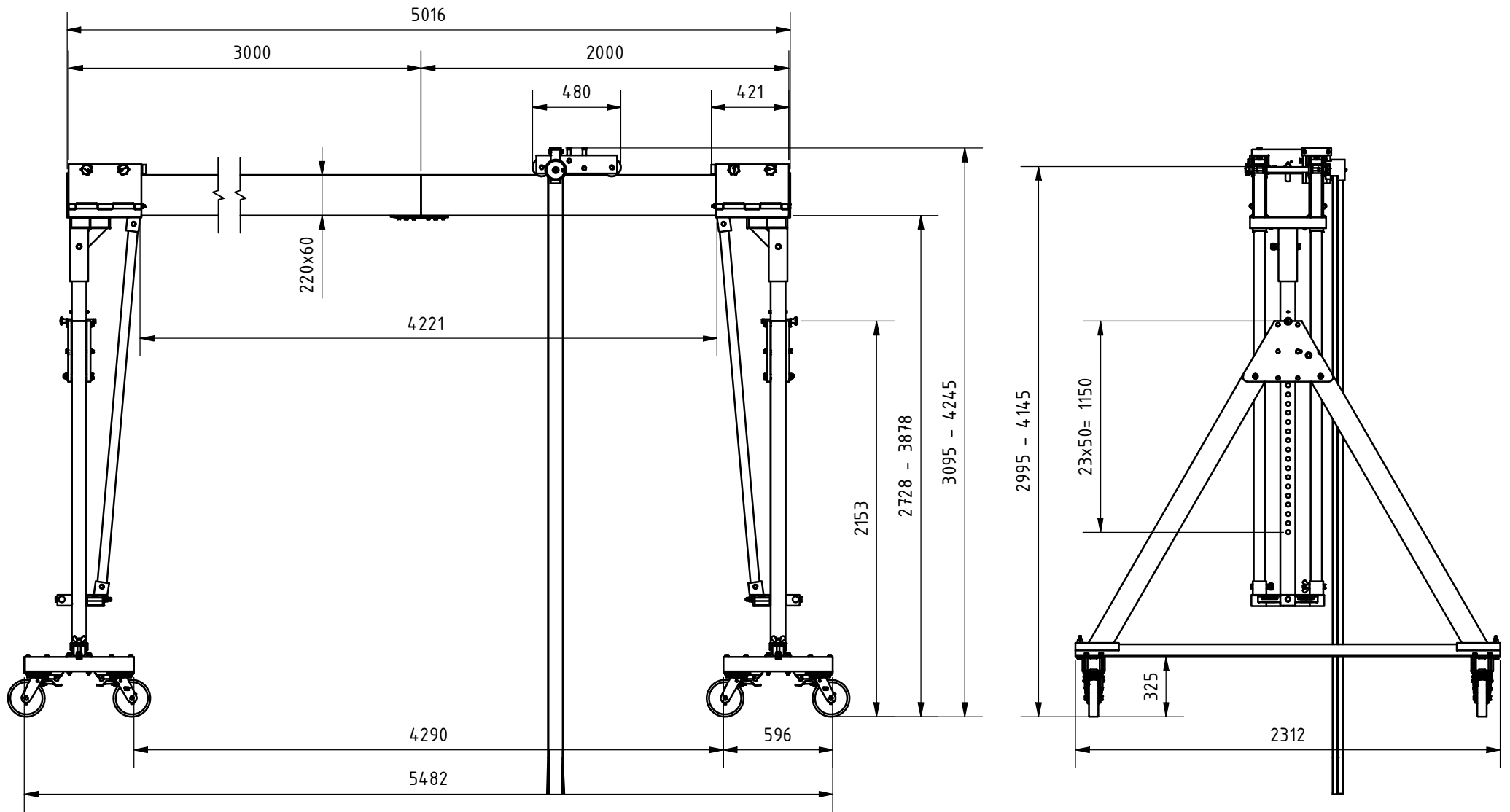
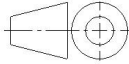



Änd. 0	Änderungsdatum 12.05.2026	Änderung durch Bettina Neuwirth		Allgemeintoleranz ISO 2768 - mK	Artikelnummer 14.601050-10-RI	Format A4
 www.schilling-fn.de <small> ■ SCHILLING Kran- und Hebertechnik GmbH ■ Ernst-Zimmermann-Straße 9-11 ■ 88045 Friedrichshafen ■ Deutschland </small>			Zeichnungsnummer 14.601050-003		Masse 409,34 kg	Maßstab 1 : 35
			Titel, zusätzlicher Titel Portalkran		Werkstoff	



Änd. 0	Änderungsdatum 12.05.2026	Änderung durch Bettina Neuwirth		Allgemeintoleranz ISO 2768 - mK	Artikelnummer 14.601050-10-RI	Format A4
 www.schilling-fn.de ■ SCHILLING Kran- und Hebetechnik GmbH ■ Ernst-Zimmermann-Straße 9-11 ■ 88045 Friedrichshafen ■ Deutschland			Zeichnungsnummer 14.601050-003		Masse 409,34 kg	Maßstab 1 : 30
			Titel, zusätzlicher Titel Portalkran		Werkstoff	