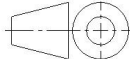

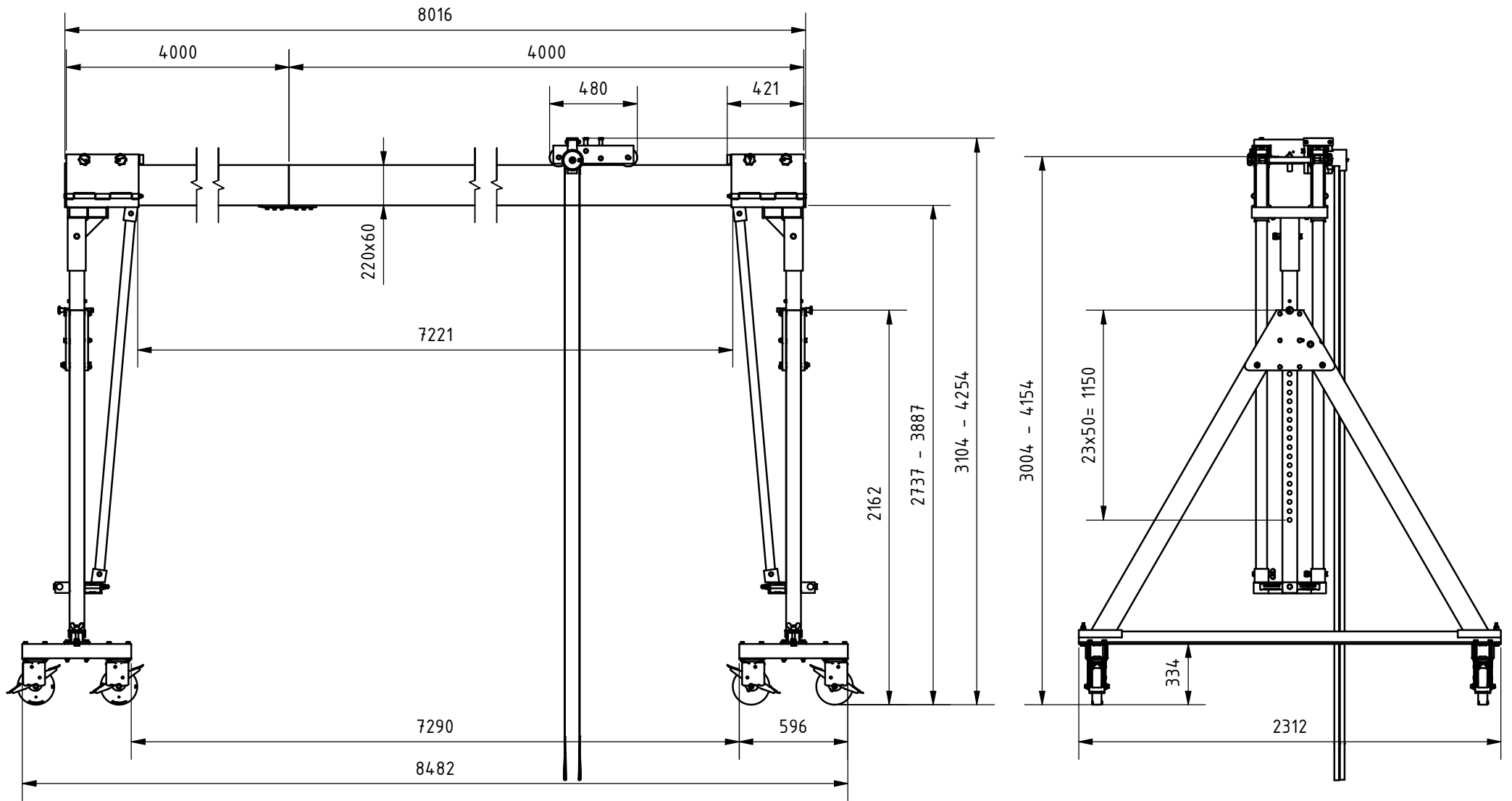
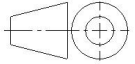



Änd. 4	Änderungsdatum 13.11.2025	Änderung durch Bettina Neuwirth		Allgemeintoleranz ISO 2768 - mK	Artikelnummer 14.602080-10	Format A4
 www.schilling-fn.de SCHILLING Kran- und Hebertechnik GmbH Ernst-Zimmermann-Straße 9-11 Telefon: +49 7541 60404-0 88045 Friedrichshafen E-Mail: mail@schilling-fn.de Deutschland			Zeichnungsnummer 14.602080-001		Masse 529,47 kg	Maßstab 1 : 45
			Titel, zusätzlicher Titel Portalkran		Werkstoff	
			Erstellungsdatum 25.03.2020	Erstellt durch Tobias Hornikel	Blatt 1/3	



Änd. 4	Änderungsdatum 13.11.2025	Änderung durch Bettina Neuwirth		Allgemeintoleranz ISO 2768 - mK	Artikelnummer 14.602080-10	Format A4
 www.schilling-fn.de ■ SCHILLING Kran- und Hebertechnik GmbH ■ Ernst-Zimmermann-Straße 9-11 ■ 88045 Friedrichshafen ■ Deutschland			Zeichnungsnummer 14.602080-001		Masse 529,47 kg	Maßstab 1 : 30
			Titel, zusätzlicher Titel Portalkran		Werkstoff	