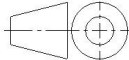

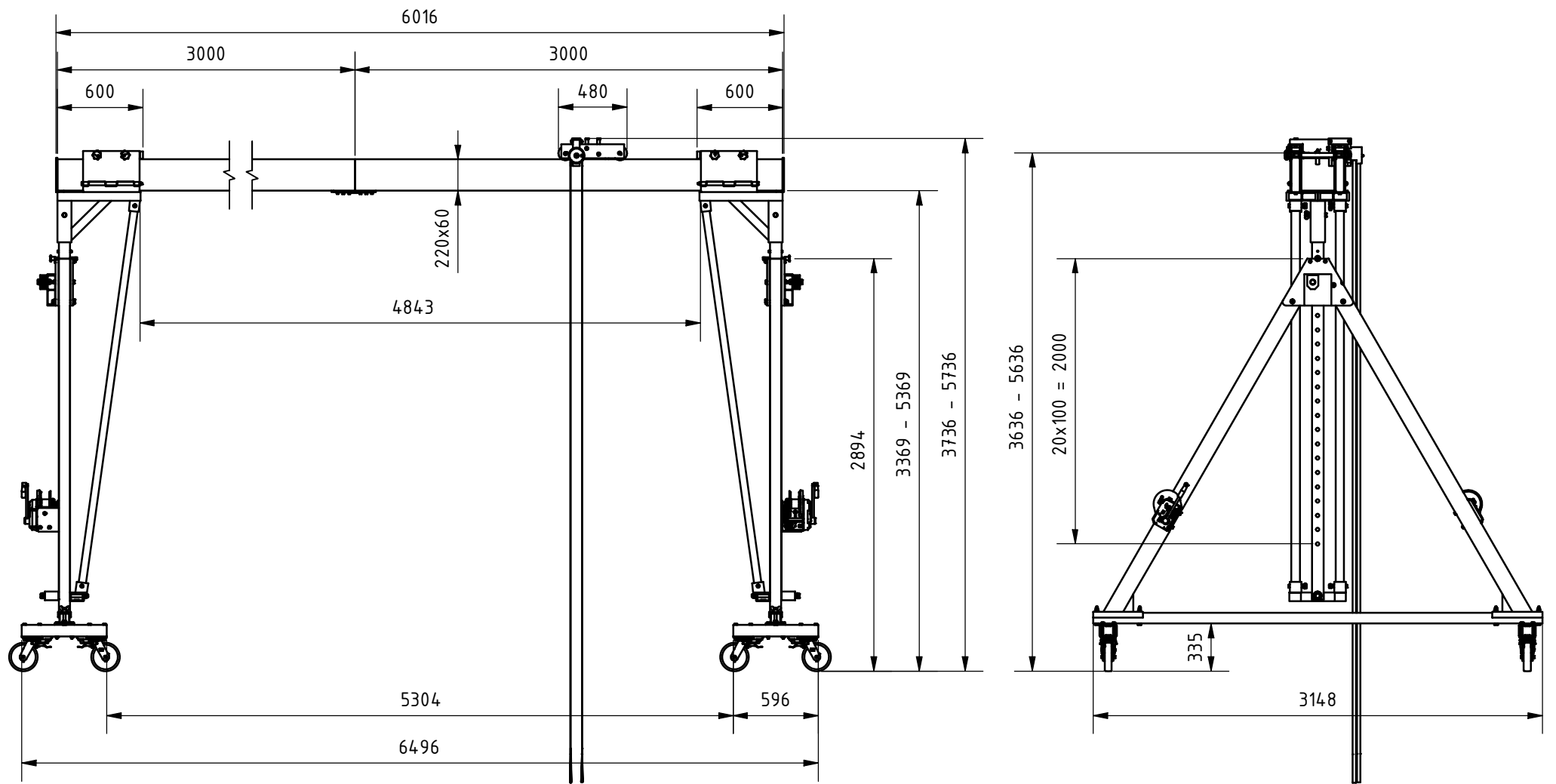
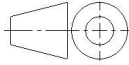



Änd. 0	Änderungsdatum 07.05.2026	Änderung durch Bettina Neuwirth		Allgemeintoleranz ISO 2768 - mK	Artikelnummer 14.64.1060-10	Format A4
 www.schilling-fn.de <small> ■ SCHILLING Kran- und Hebertechnik GmbH ■ Ernst-Zimmermann-Straße 9-11 ■ 88045 Friedrichshafen ■ Deutschland </small>			Zeichnungsnummer 14.64.1060-001		Masse 522,96 kg	Maßstab 1 : 45
			Titel, zusätzlicher Titel Portalkran		Werkstoff	



Änd. 0	Änderungsdatum 07.05.2026	Änderung durch Bettina Neuwirth		Allgemeintoleranz ISO 2768 - mK	Artikelnummer 14.64.1060-10	Format A4
 www.schilling-fn.de <small> ■ SCHILLING Kran- und Hebertechnik GmbH ■ Ernst-Zimmermann-Straße 9-11 ■ 88045 Friedrichshafen ■ Deutschland </small>			Zeichnungsnummer 14.64.1060-001		Masse 522,96 kg	Maßstab 1 : 40
			Titel, zusätzlicher Titel Portalkran		Werkstoff	
			Erstellungsdatum 19.02.2026	Erstellt durch Danny Büdinger	Blatt 2/3	