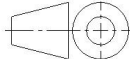

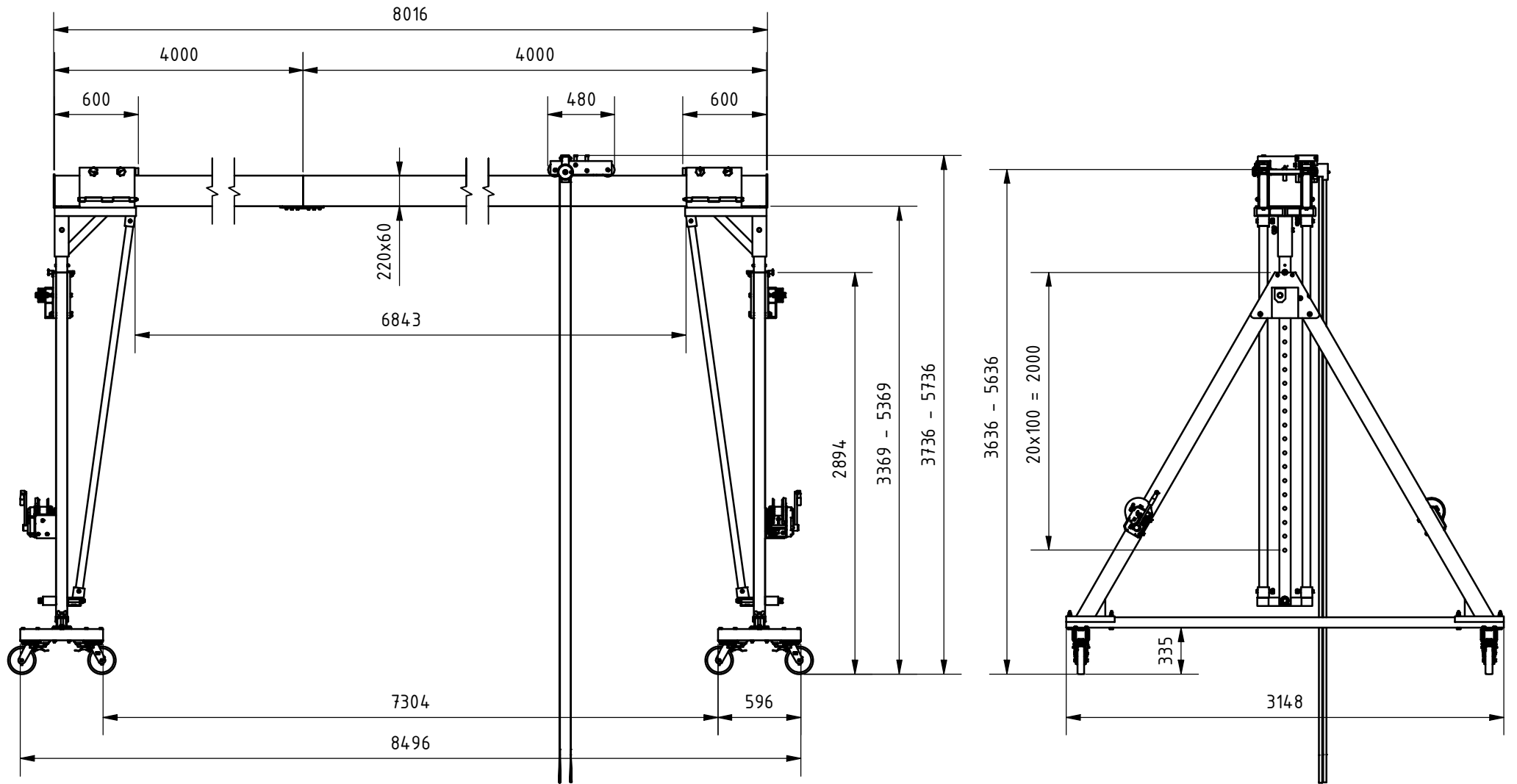



Änd. 0	Änderungsdatum 08.05.2026	Änderung durch Bettina Neuwirth		Allgemeintoleranz ISO 2768 - mK	Artikelnummer 14.641.580-10	Format A4
 www.schilling-fn.de <small> ■ SCHILLING Kran- und Hebertechnik GmbH ■ Ernst-Zimmermann-Straße 9-11 ■ 88045 Friedrichshafen ■ Deutschland </small>			Zeichnungsnummer 14.641.580-001		Masse 557,79 kg	Maßstab 1 : 50
			Titel, zusätzlicher Titel Portalkran		Werkstoff	



Änd. 0	Änderungsdatum 08.05.2026	Änderung durch Bettina Neuwirth		Allgemeintoleranz ISO 2768 - mK	Artikelnummer 14.641580-10	Format A4
 www.schilling-fn.de ■ SCHILLING Kran- und Hebertechnik GmbH ■ Ernst-Zimmermann-Straße 9-11 ■ 88045 Friedrichshafen ■ Deutschland			Zeichnungsnummer 14.641580-001		Masse 557,79 kg	Maßstab 1 : 40
			Titel, zusätzlicher Titel Portalkran		Werkstoff	