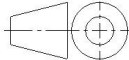

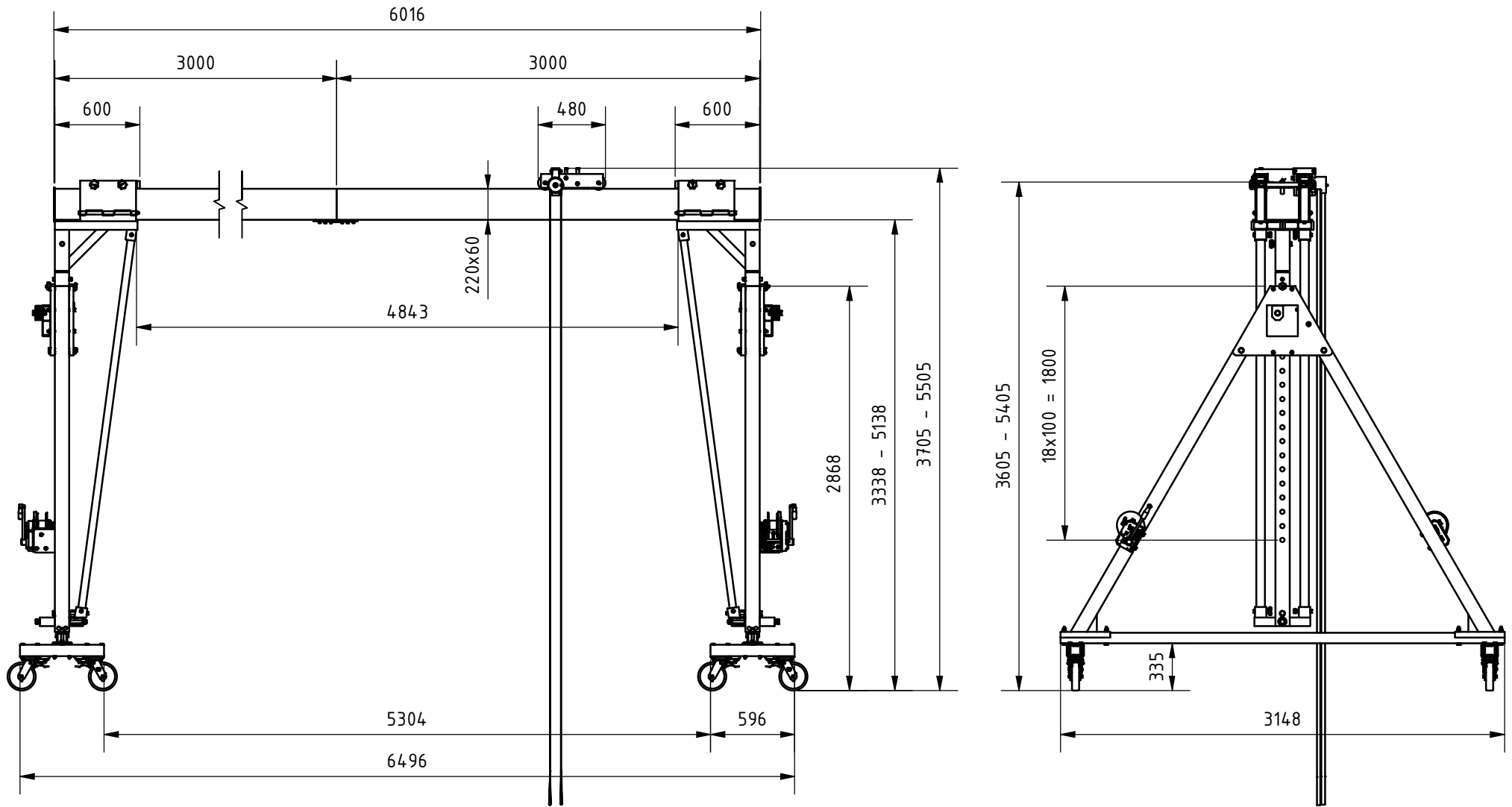
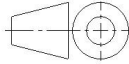



|  |                              |                                    |   |                                    |                              |                   |
|--|------------------------------|------------------------------------|---|------------------------------------|------------------------------|-------------------|
| Änd.<br>0  | Änderungsdatum<br>08.05.2026 | Änderung durch<br>Bettina Neuwirth |  | Allgemeintoleranz<br>ISO 2768 - mK | Artikelnummer<br>14642060-10 | Format<br>A4      |
| <br><a href="http://www.schilling-fn.de">www.schilling-fn.de</a><br><small>           ■ SCHILLING Kran- und Hebertechnik GmbH<br/>           ■ Ernst-Zimmermann-Straße 9-11<br/>           ■ 88045 Friedrichshafen<br/>           ■ Deutschland         </small> |                              |                                    | Zeichnungsnummer<br>14642060-001  |                                    | Masse<br>568,91 kg           | Maßstab<br>1 : 45 |
|  |                              |                                    | Titel, zusätzlicher Titel<br><br>Portalkran   |                                    | Werkstoff                    |                   |



|  |                              |                                    |   |                                    |                                |                   |
|--|------------------------------|------------------------------------|---|------------------------------------|--------------------------------|-------------------|
| Änd.<br>0  | Änderungsdatum<br>08.05.2026 | Änderung durch<br>Bettina Neuwirth |  | Allgemeintoleranz<br>ISO 2768 - mK | Artikelnummer<br>14.64.2060-10 | Format<br>A4      |
| <br><a href="http://www.schilling-fn.de">www.schilling-fn.de</a><br>■ SCHILLING Kran- und Hebetechnik GmbH<br>■ Ernst-Zimmermann-Straße 9-11<br>■ 88045 Friedrichshafen<br>■ Deutschland |                              |                                    | Zeichnungsnummer<br>14642060-001  |                                    | Masse<br>568,91 kg             | Maßstab<br>1 : 40 |
|  |                              |                                    | Titel, zusätzlicher Titel<br><br>Portalkran   |                                    | Werkstoff                      |                   |