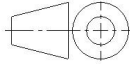

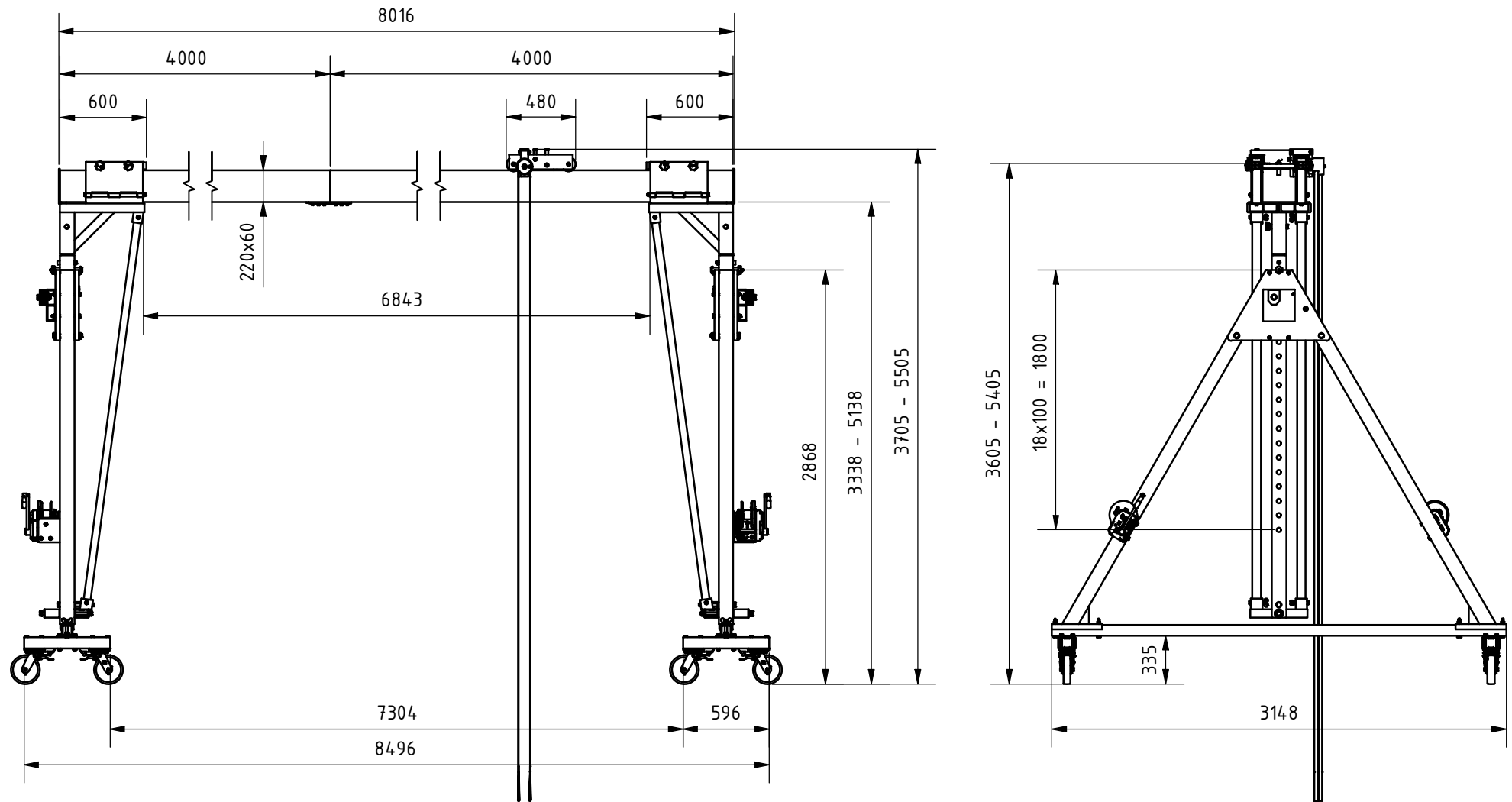
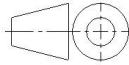



Änd. 3	Änderungsdatum 08.05.2026	Änderung durch Bettina Neuwirth		Allgemeintoleranz ISO 2768 - mK	Artikelnummer 14642080-10	Format A4
 www.schilling-fn.de <small> ■ SCHILLING Kran- und Hebertechnik GmbH ■ Ernst-Zimmermann-Straße 9-11 ■ 88045 Friedrichshafen ■ Deutschland </small>			Zeichnungsnummer 14642080-001		Masse 671,82 kg	Maßstab 1 : 50
			Titel, zusätzlicher Titel Portalkran		Werkstoff	



Änd. 3	Änderungsdatum 08.05.2026	Änderung durch Bettina Neuwirth		Allgemeintoleranz ISO 2768 - mK	Artikelnummer 14642080-10	Format A4
 www.schilling-fn.de ■ SCHILLING Kran- und Hebertechnik GmbH ■ Ernst-Zimmermann-Straße 9-11 ■ 88045 Friedrichshafen ■ Deutschland			Zeichnungsnummer 14642080-001		Masse 671,82 kg	Maßstab 1 : 40
			Titel, zusätzlicher Titel Portalkran		Werkstoff	