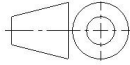

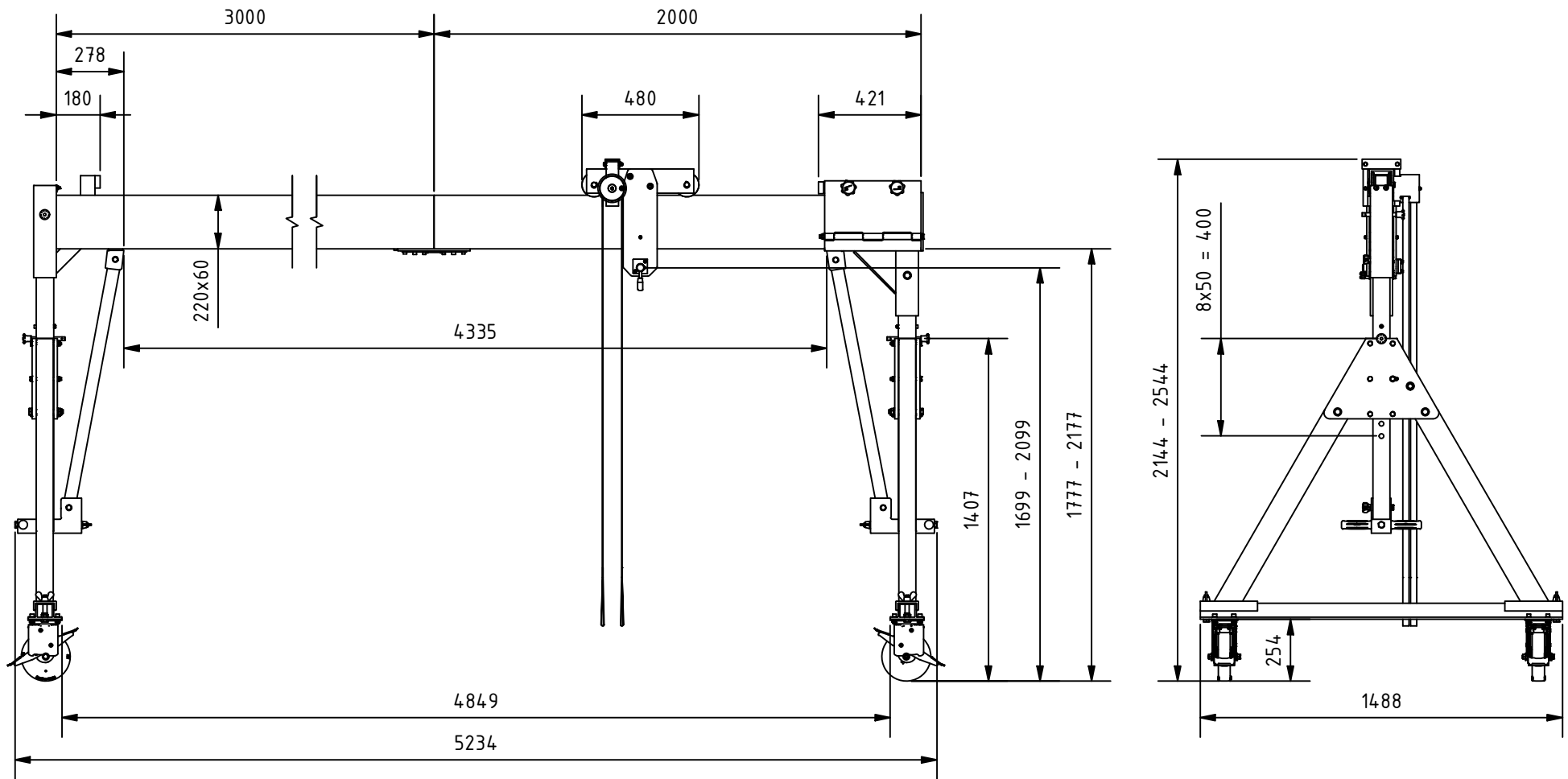



Änd. 1	Änderungsdatum 22.07.2025	Änderung durch Bettina Neuwirth		Allgemeintoleranz ISO 2768 - mK	Artikelnummer 14.70550-10	Format A4	
 www.schilling-fn.de SCHILLING Kran- und Hebertechnik GmbH Ernst-Zimmermann-Straße 9-11 88045 Friedrichshafen Deutschland Telefon: +49 7541 60404-0 E-Mail: mail@schilling-fn.de			Zeichnungsnummer 14.70550-001		Masse 192,93 kg	Maßstab 1 : 30	
			Titel, zusätzlicher Titel Portalkran		Werkstoff		
					Erstellungsdatum 19.09.2024	Erstellt durch Danny Büdinger	Blatt 1/3



Änd. 1	Änderungsdatum 22.07.2025	Änderung durch Bettina Neuwirth		Allgemeintoleranz ISO 2768 - mK	Artikelnummer 14.70550-10	Format A4
 www.schilling-fn.de ■ SCHILLING Kran- und Hebertechnik GmbH ■ Ernst-Zimmermann-Straße 9-11 ■ 88045 Friedrichshafen ■ Deutschland			Zeichnungsnummer 14.70550-001		Masse 192,93 kg	Maßstab 1 : 25
			Titel, zusätzlicher Titel Portalkran		Werkstoff	