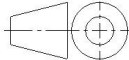

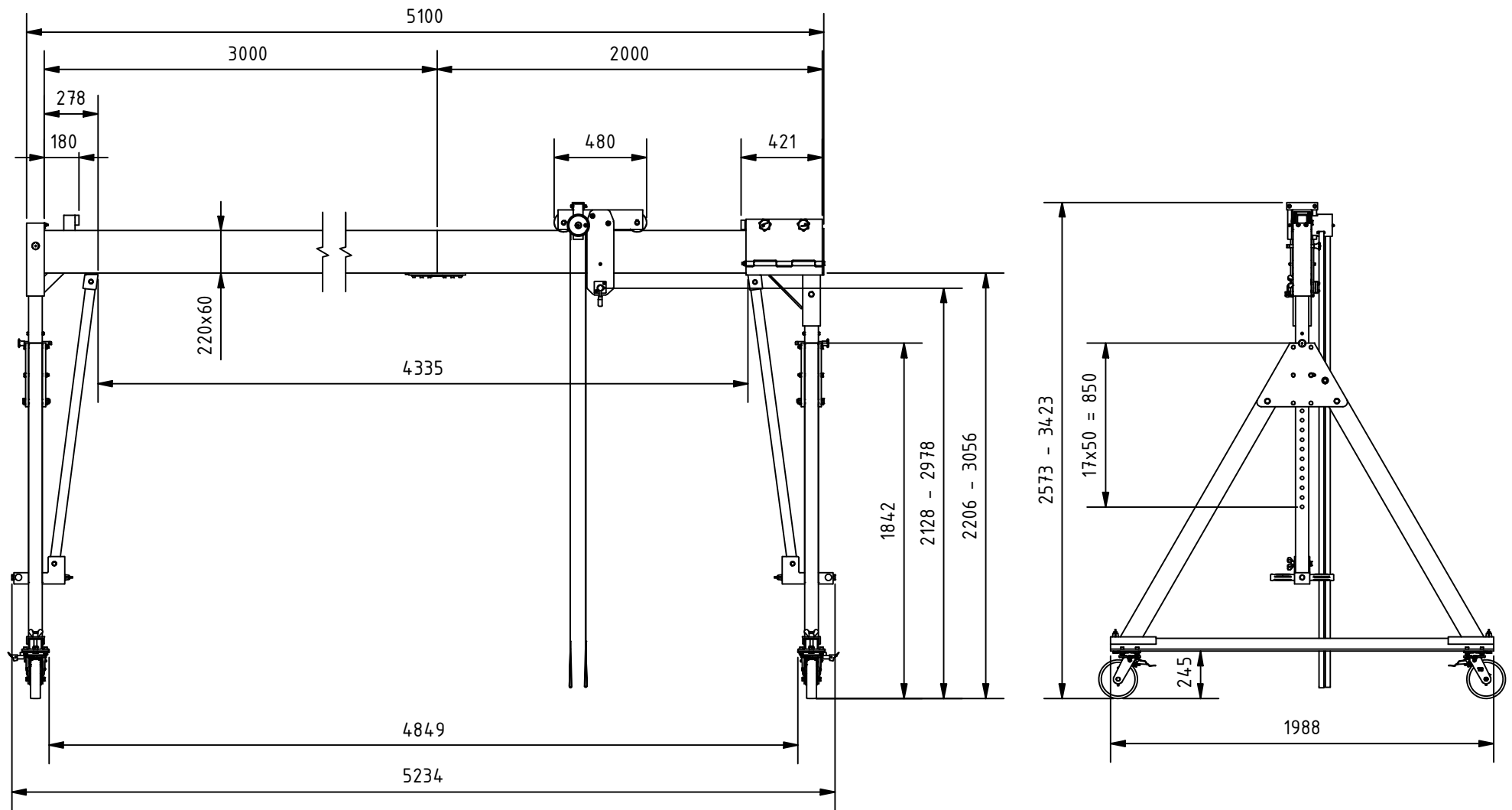
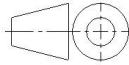



Änd. 1	Änderungsdatum 23.07.2025	Änderung durch Bettina Neuwirth		Allgemeintoleranz ISO 2768 - mK	Artikelnummer 14.80550-10-RI	Format A4
 www.schilling-fn.de <small> ■ SCHILLING Kran- und Hebertechnik GmbH ■ Ernst-Zimmermann-Straße 9-11 ■ 88045 Friedrichshafen ■ Deutschland </small>			Zeichnungsnummer 14.80550-002		Masse 211,64 kg	Maßstab 1 : 35
			Titel, zusätzlicher Titel Portalkran		Werkstoff	



Änd. 1	Änderungsdatum 23.07.2025	Änderung durch Bettina Neuwirth		Allgemeintoleranz ISO 2768 - mK	Artikelnummer 14.80550-10-RI	Format A4
 www.schilling-fn.de ■ SCHILLING Kran- und Hebertechnik GmbH ■ Ernst-Zimmermann-Straße 9-11 ■ 88045 Friedrichshafen ■ Deutschland ■ Telefon: +49 7541 60404-0 ■ E-Mail: mail@schilling-fn.de			Zeichnungsnummer 14.80550-002		Masse 211,64 kg	Maßstab 1 : 30
			Titel, zusätzlicher Titel Portalkran		Werkstoff	
			Erstellungsdatum 24.04.2024	Erstellt durch Bettina Neuwirth	Blatt 2/3	