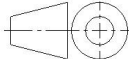

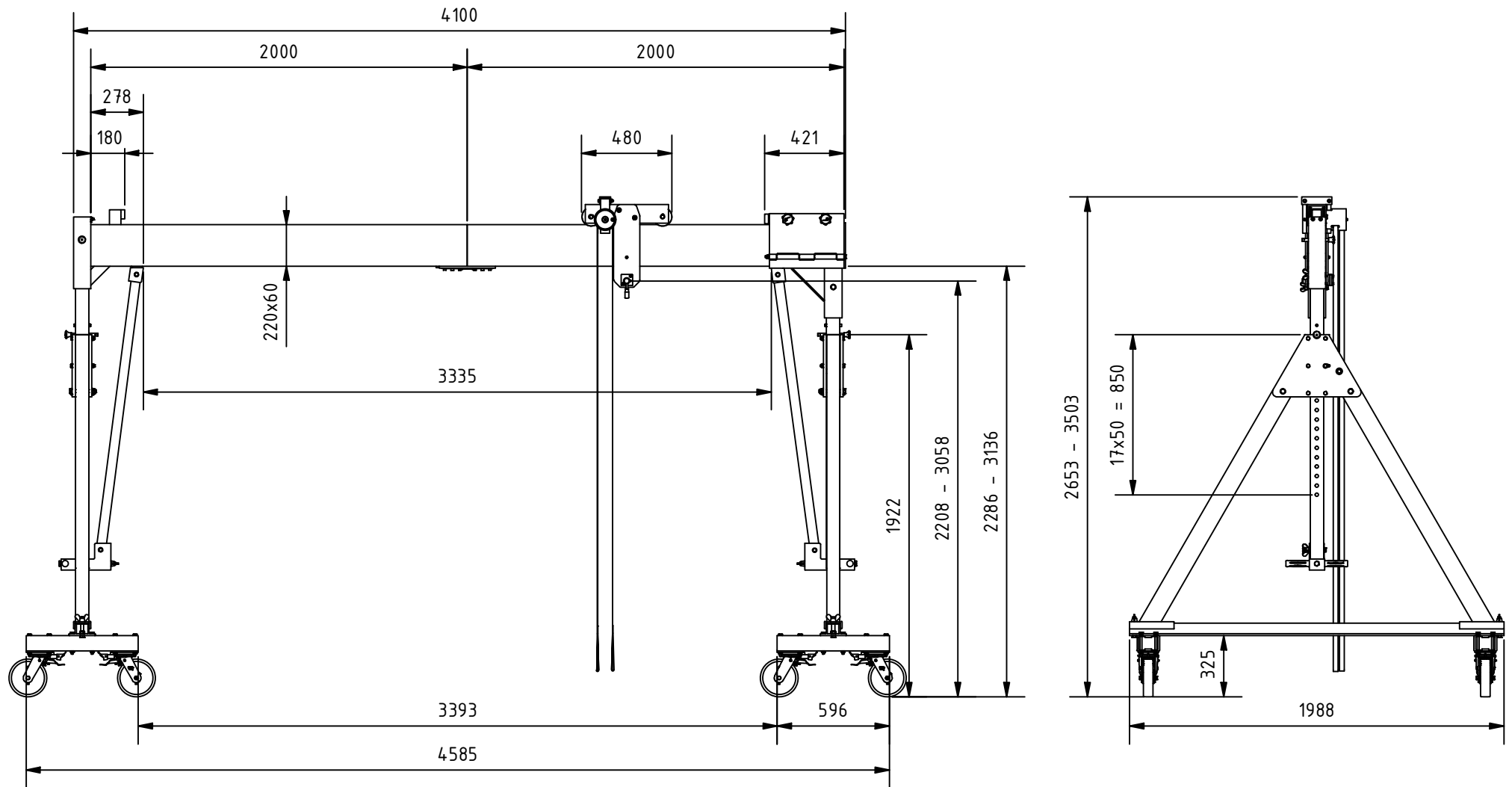
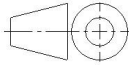



Änd. 4	Anderungsdatum 15.08.2025	Anderung durch Bettina Neuwirth		Allgemeintoleranz ISO 2768 - mK	Artikelnummer 14.81540-10-RI	Format A4	
 www.schilling-fn.de ■ SCHILLING Kran- und Hebertechnik GmbH ■ Ernst-Zimmermann-Straße 9-11 ■ 88045 Friedrichshafen ■ Deutschland			Zeichnungsnummer 14.81540-003		Masse 270,15 kg	Maßstab 1 : 30	
			Titel, zusätzlicher Titel Portalkran		Werkstoff		Erstellungsdatum 03.11.2020
			■ Telefon: +49 7541 60404-0 ■ E-Mail: mail@schilling-fn.de				



Änd. 4	Änderungsdatum 15.08.2025	Änderung durch Bettina Neuwirth		Allgemeintoleranz ISO 2768 - mK	Artikelnummer 14.81540-10-RI	Format A4
 www.schilling-fn.de SCHILLING Kran- und Hebertechnik GmbH Ernst-Zimmermann-Straße 9-11 88045 Friedrichshafen Deutschland			Zeichnungsnummer 14.81540-003		Masse 270,15 kg	Maßstab 1 : 30
			Titel, zusätzlicher Titel Portalkran		Werkstoff	
			Erstellungsdatum 03.11.2020	Erstellt durch Bettina Neuwirth	Blatt 2/3	