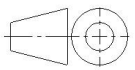

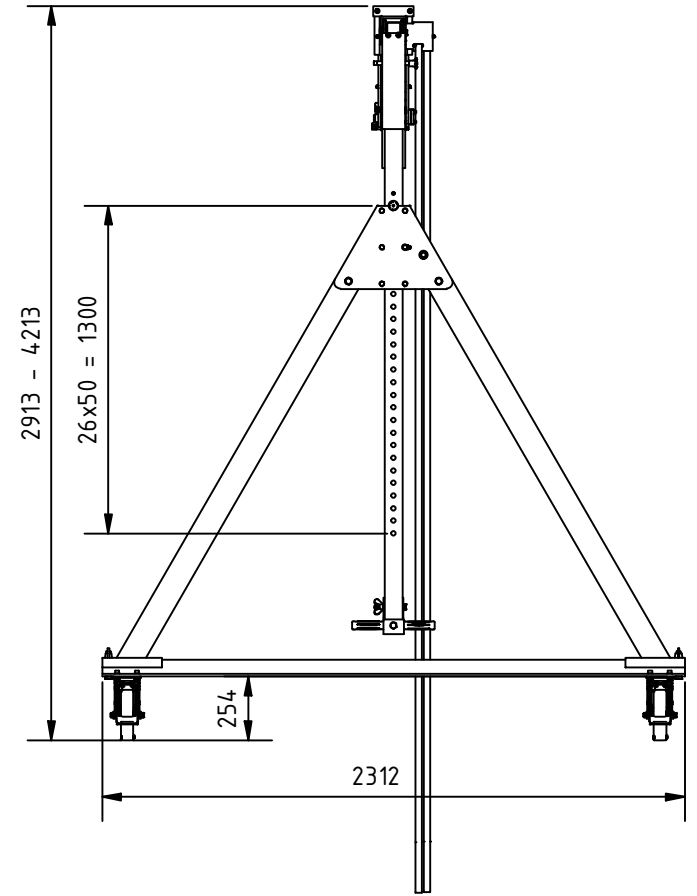
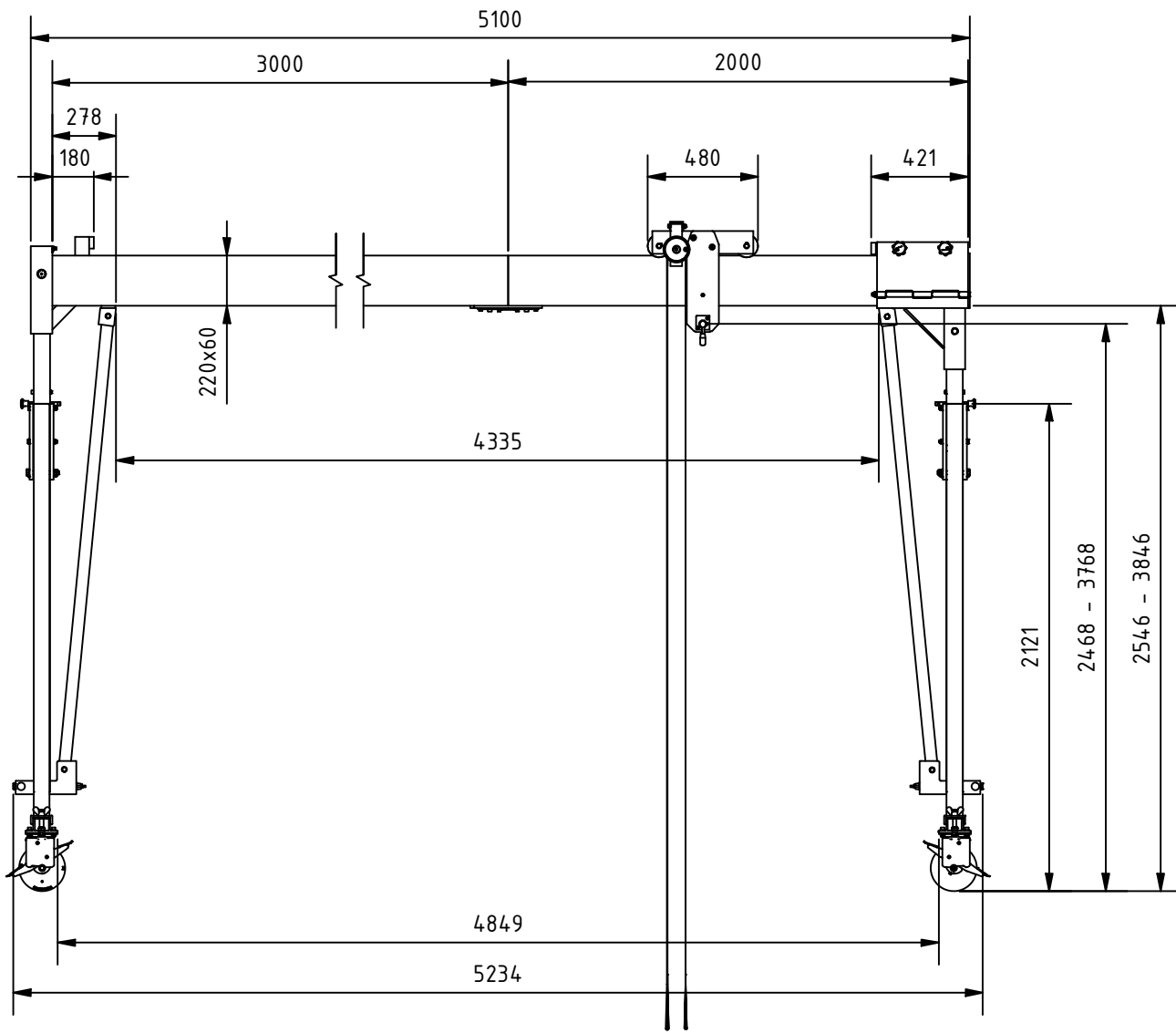
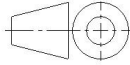



Änd. 1	Änderungsdatum 23.07.2025	Änderung durch Bettina Neuwirth		Allgemeintoleranz ISO 2768 - mK	Artikelnummer 14.90550-10	Format A4
 <a href="http://www.schilling-fn.de">www.schilling-fn.de</a> <small>           ■ SCHILLING Kran- und Hebertechnik GmbH            ■ Ernst-Zimmermann-Straße 9-11            ■ 88045 Friedrichshafen            ■ Deutschland         </small>			Zeichnungsnummer 14.90550-001		Masse 237,76 kg	Maßstab 1 : 35
			Titel, zusätzlicher Titel  Portalkran		Werkstoff	
			Erstellungsdatum 02.12.2024		Erstellt durch Bettina Neuwirth	
					Blatt 1/3	



Änd. 1	Änderungsdatum 23.07.2025	Änderung durch Bettina Neuwirth		Allgemeintoleranz ISO 2768 - mK	Artikelnummer 14.90550-10	Format A4
 <a href="http://www.schilling-fn.de">www.schilling-fn.de</a> ■ SCHILLING Kran- und Hebertechnik GmbH ■ Ernst-Zimmermann-Straße 9-11 ■ 88045 Friedrichshafen ■ Deutschland			Zeichnungsnummer 14.90550-001		Masse 237,76 kg	Maßstab 1 : 30
			Titel, zusätzlicher Titel  Portalkran		Werkstoff	