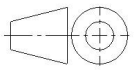

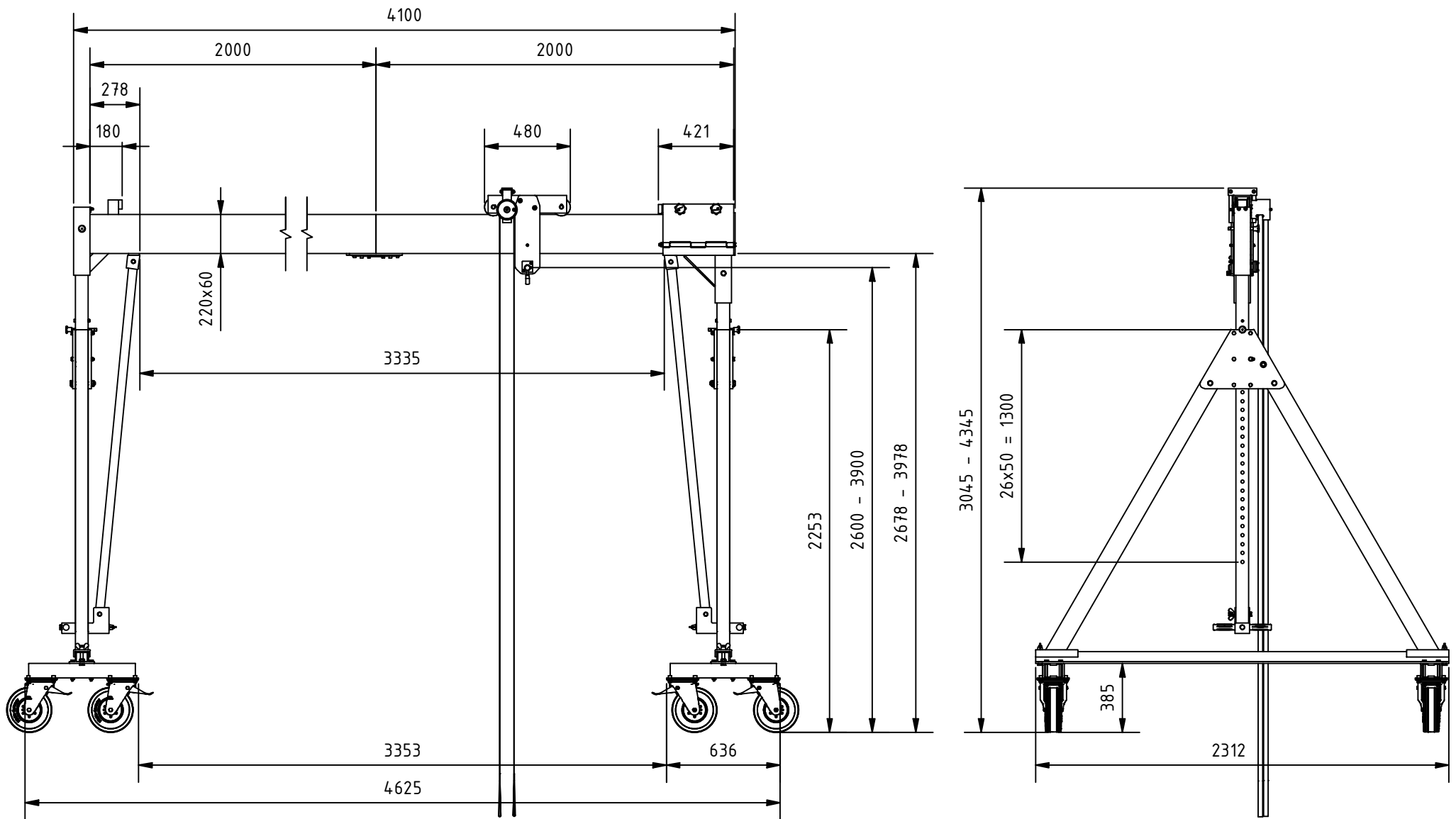


Änd. 2	Änderungsdatum 12.08.2025	Änderung durch Bettina Neuwirth		Allgemeintoleranz ISO 2768 - mK	Artikelnummer 14.91540-10-PU	Format A4	
 www.schilling-fn.de ■ SCHILLING Kran- und Hebertechnik GmbH ■ Ernst-Zimmermann-Straße 9-11 ■ 88045 Friedrichshafen ■ Deutschland			Zeichnungsnummer 14.91540-002		Masse 335,09 kg	Maßstab 1 : 35	
			Titel, zusätzlicher Titel Portalkran		Werkstoff		Erstellungsdatum 14.02.2025
			■ Telefon: +49 7541 60404-0 ■ E-Mail: mail@schilling-fn.de				



Änd. 2	Änderungsdatum 12.08.2025	Änderung durch Bettina Neuwirth		Allgemeintoleranz ISO 2768 - mK	Artikelnummer 14.91540-10-PU	Format A4
 www.schilling-fn.de ■ SCHILLING Kran- und Hebertechnik GmbH ■ Ernst-Zimmermann-Straße 9-11 ■ 88045 Friedrichshafen ■ Deutschland			Zeichnungsnummer 14.91540-002		Masse 335,09 kg	Maßstab 1 : 30
			Titel, zusätzlicher Titel Portalkran		Werkstoff	