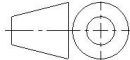

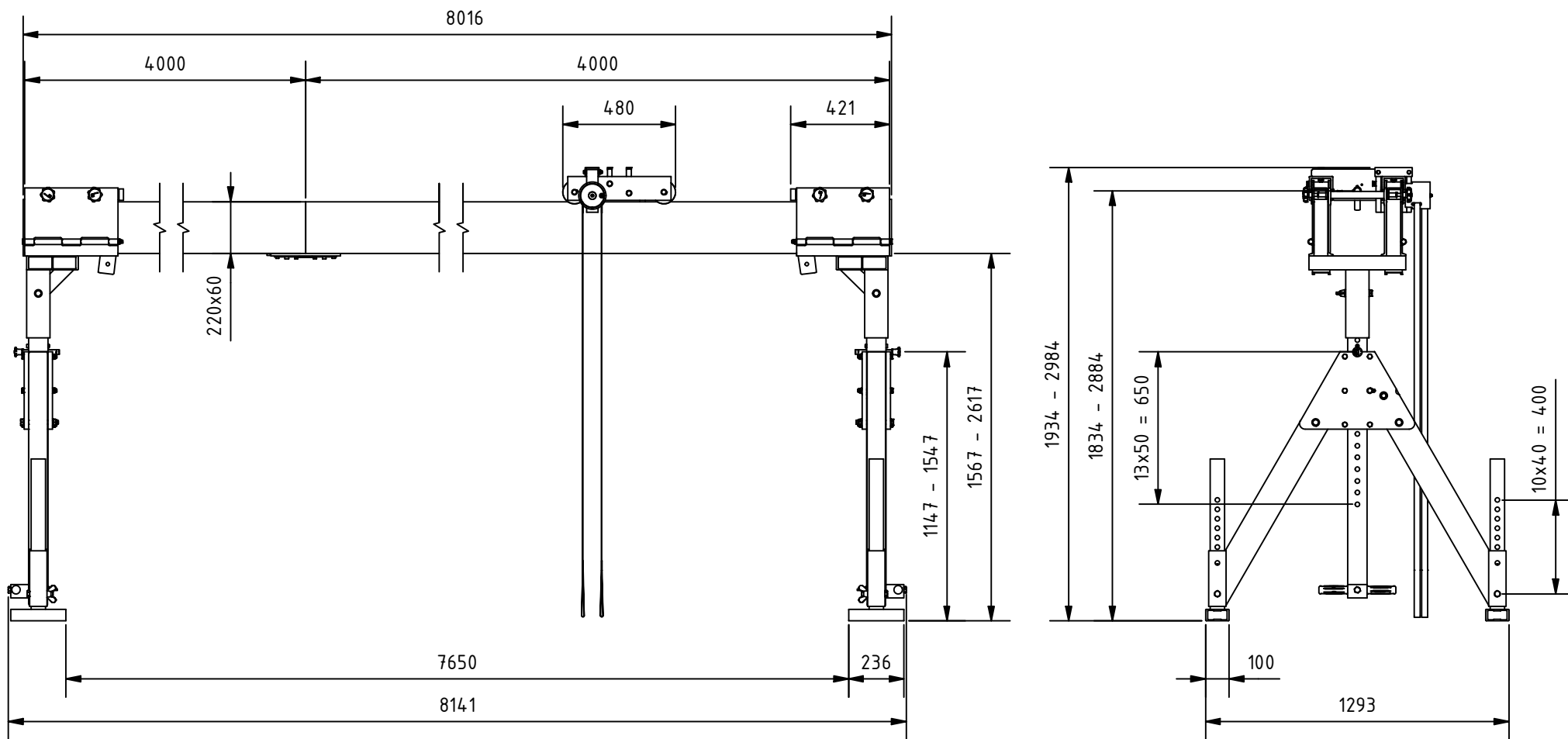


Änd. 7	Änderungsdatum 19.11.2025	Änderung durch Bettina Neuwirth		Allgemeintoleranz ISO 2768 - mK	Artikelnummer 1511580-10	Format A4
 www.schilling-fn.de <small> ■ SCHILLING Kran- und Hebertechnik GmbH ■ Ernst-Zimmermann-Straße 9-11 ■ 88045 Friedrichshafen ■ Deutschland </small>			Zeichnungsnummer 1511580-001		Masse 313,69 kg	Maßstab 1 : 35
			Titel, zusätzlicher Titel Portalkran		Werkstoff	
			Erstellungsdatum 27.04.2020		Erstellt durch Tobias Hornikel	
					Blatt 1/3	



Änd. 7	Änderungsdatum 19.11.2025	Änderung durch Bettina Neuwirth		Allgemeintoleranz ISO 2768 - mK	Artikelnummer 1511580-10	Format A4
 www.schilling-fn.de SCHILLING Kran- und Hebertechnik GmbH Ernst-Zimmermann-Straße 9-11 88045 Friedrichshafen Deutschland Telefon: +49 7541 60404-0 E-Mail: mail@schilling-fn.de			Zeichnungsnummer 1511580-001		Masse 313,69 kg	Maßstab 1 : 25
			Titel, zusätzlicher Titel Portalkran		Werkstoff	