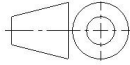

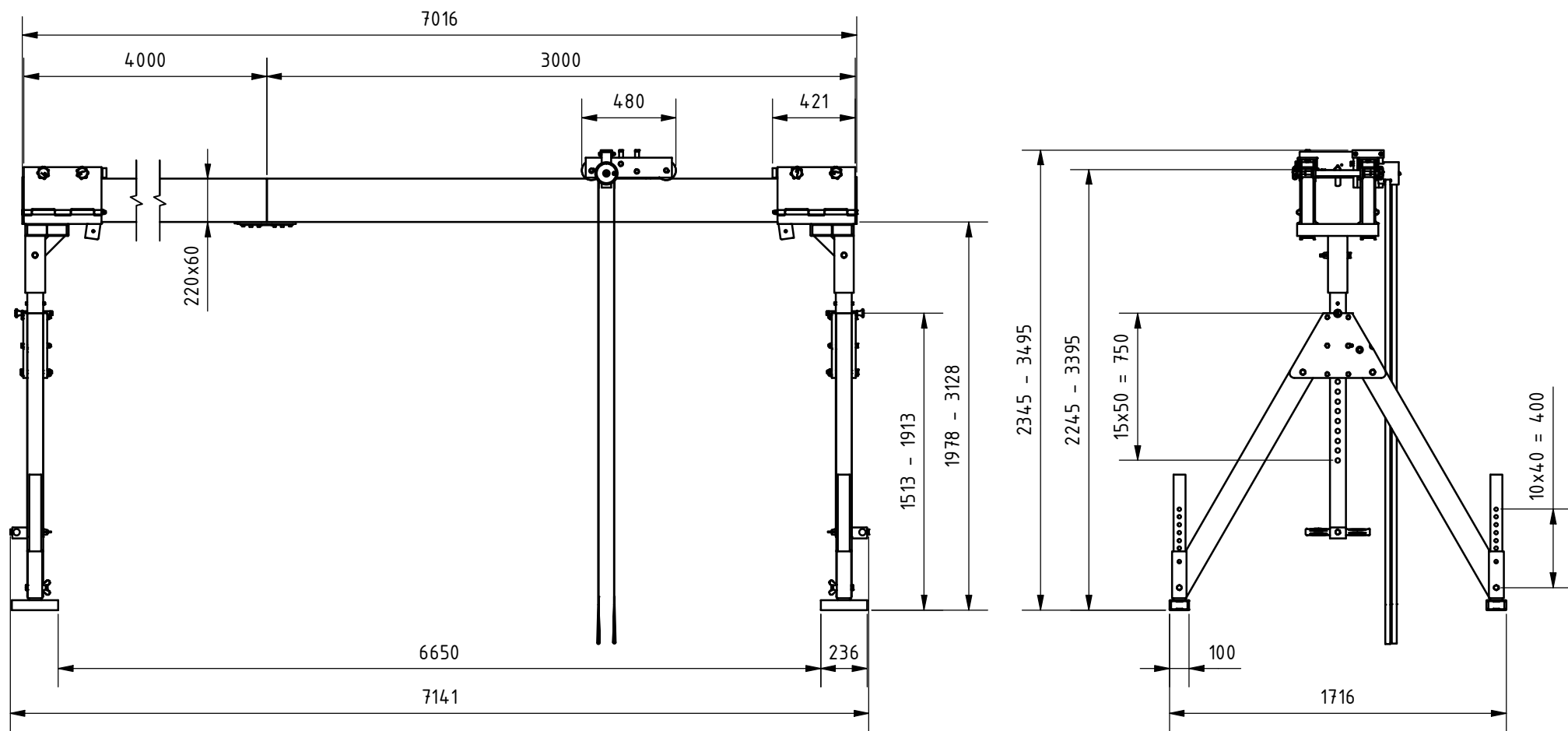
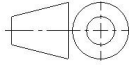



Änd. 5	Änderungsdatum 14.11.2025	Änderung durch Bettina Neuwirth		Allgemeintoleranz ISO 2768 - mK	Artikelnummer 1521070-10	Format A4
 www.schilling-fn.de SCHILLING Kran- und Hebertechnik GmbH Ernst-Zimmermann-Straße 9-11 Telefon: +49 7541 60404-0 88045 Friedrichshafen E-Mail: mail@schilling-fn.de Deutschland			Zeichnungsnummer 1521070-001		Masse 314,28 kg	Maßstab 1 : 40
			Titel, zusätzlicher Titel Portalkran		Werkstoff	
			Erstellungsdatum 23.04.2020		Erstellt durch Tobias Hornikel	
					Blatt 1/3	



Änd. 5	Änderungsdatum 14.11.2025	Änderung durch Bettina Neuwirth		Allgemeintoleranz ISO 2768 - mK	Artikelnummer 1521070-10	Format A4
 www.schilling-fn.de ■ SCHILLING Kran- und Hebertechnik GmbH ■ Ernst-Zimmermann-Straße 9-11 ■ 88045 Friedrichshafen ■ Deutschland			Zeichnungsnummer 1521070-001		Masse 314,28 kg	Maßstab 1 : 30
			Titel, zusätzlicher Titel Portalkran		Werkstoff	