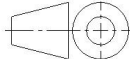

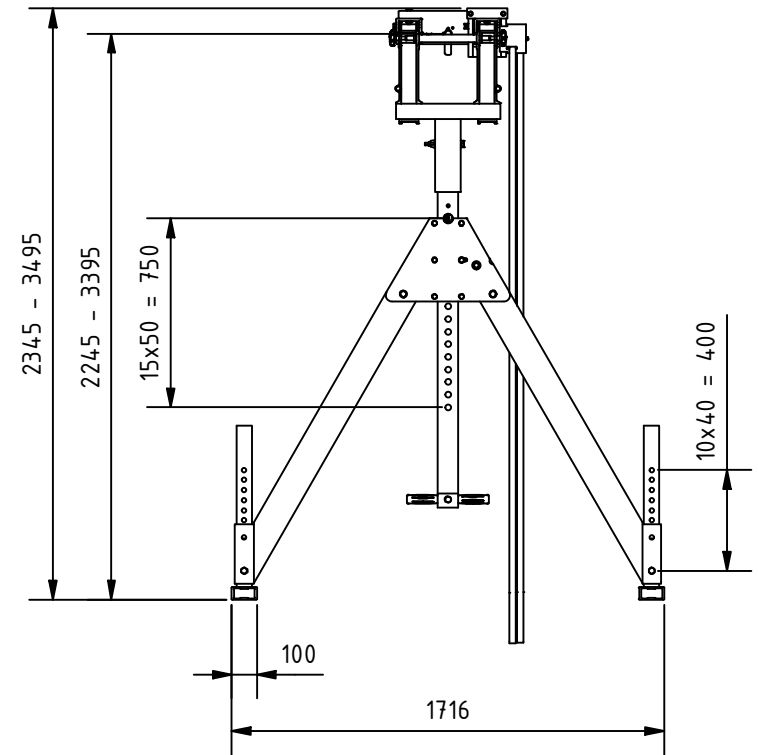
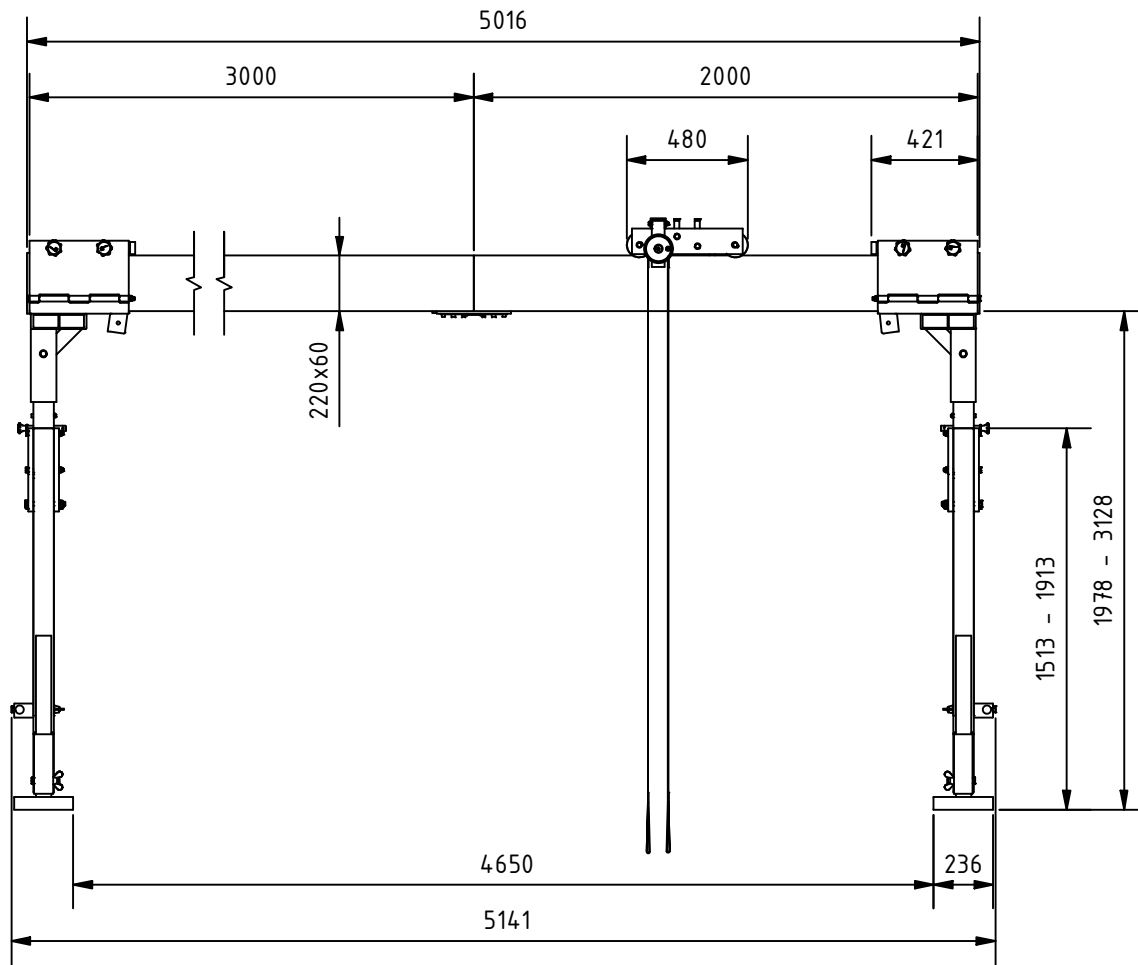


| | | | | | | | |
|---|------------------------------|------------------------------------|---|------------------------------------|-----------------------------|-------------------|--------------------------------|
| Änd. 6 | Änderungsdatum 19.11.2025 | Änderung durch Bettina Neuwirth |  | Allgemeintoleranz ISO 2768 - mK | Artikelnummer 1521550-10 | Format A4 | |
|  www.schilling-fn.de ■ SCHILLING Kran- und Hebertechnik GmbH ■ Ernst-Zimmermann-Straße 9-11 ■ 88045 Friedrichshafen ■ Deutschland | | | Zeichnungsnummer 1521550-001 | | Masse 279,46 kg | Maßstab 1 : 30 | |
| | | | Titel, zusätzlicher Titel Portalkran | | Werkstoff | | Erstellungsdatum 23.04.2020 |
| ■ Telefon: +49 7541 60404-0 ■ E-Mail: mail@schilling-fn.de | | | | | | | |



| | | | | | | |
|---|------------------------------|------------------------------------|---|------------------------------------|-----------------------------|-------------------|
| Änd. 6 | Änderungsdatum 19.11.2025 | Änderung durch Bettina Neuwirth |  | Allgemeintoleranz ISO 2768 - mK | Artikelnummer 1521550-10 | Format A4 |
|  www.schilling-fn.de ■ SCHILLING Kran- und Hebertechnik GmbH ■ Ernst-Zimmermann-Straße 9-11 ■ 88045 Friedrichshafen ■ Deutschland | | | Zeichnungsnummer 1521550-001 | | Masse 279,46 kg | Maßstab 1 : 30 |
| | | | Titel, zusätzlicher Titel Portalkran | | Werkstoff | |