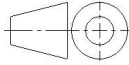

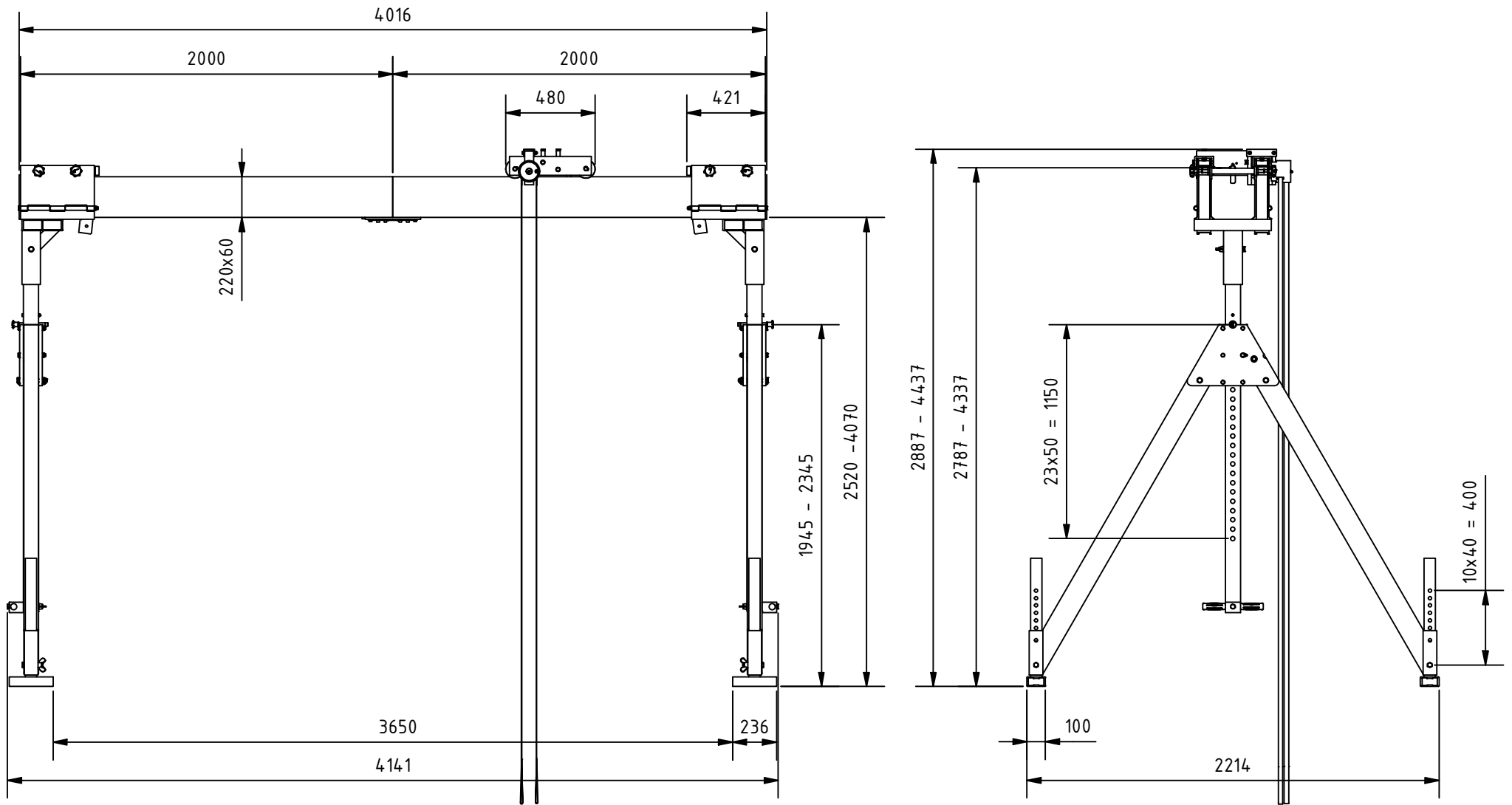
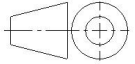



| | | | | | | |
|--|------------------------------|------------------------------------|---|------------------------------------|-----------------------------|-------------------|
| Änd. 7 | Änderungsdatum 19.11.2025 | Änderung durch Bettina Neuwirth |  | Allgemeintoleranz ISO 2768 - mK | Artikelnummer 1531540-10 | Format A4 |
|  www.schilling-fn.de SCHILLING Kran- und Hebertechnik GmbH Ernst-Zimmermann-Straße 9-11 88045 Friedrichshafen Deutschland | | | Zeichnungsnummer 1531540-001 | | Masse 285,00 kg | Maßstab 1 : 30 |
| | | | Titel, zusätzlicher Titel Portalkran | | Werkstoff | |
| | | | Erstellungsdatum 27.04.2020 | Erstellt durch Tobias Hornikel | Blatt 1/3 | |



| | | | | | | |
|---|------------------------------|------------------------------------|---|---|-----------------------------------|--------------------|
| Änd. 7 | Änderungsdatum 19.11.2025 | Änderung durch Bettina Neuwirth |  | Allgemeintoleranz ISO 2768 - mK | Artikelnummer 1531540-10 | Format A4 |
|  www.schilling-fn.de ■ SCHILLING Kran- und Hebertechnik GmbH ■ Ernst-Zimmermann-Straße 9-11 ■ 88045 Friedrichshafen ■ Deutschland | | | | Zeichnungsnummer 1531540-001 | | Masse 285,00 kg |
| | | | | Titel, zusätzlicher Titel Portalkran | | Werkstoff |
| | | | | Erstellungsdatum 27.04.2020 | Erstellt durch Tobias Hornikel | Blatt 2/3 |