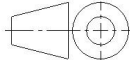

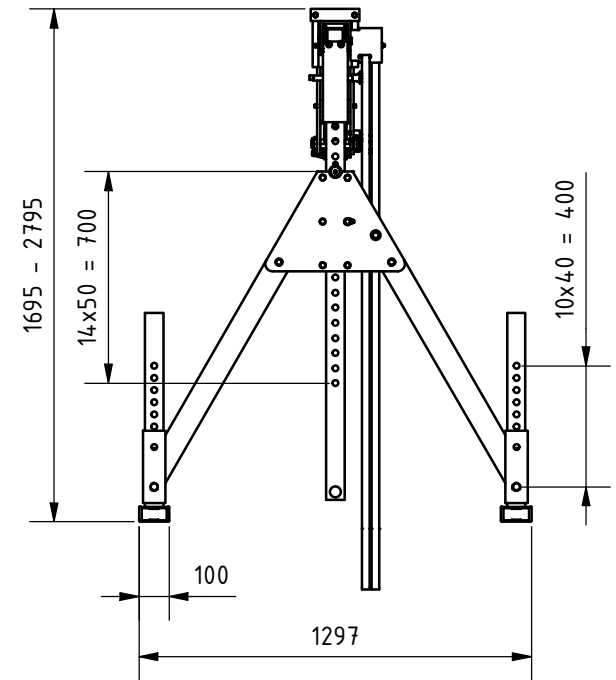
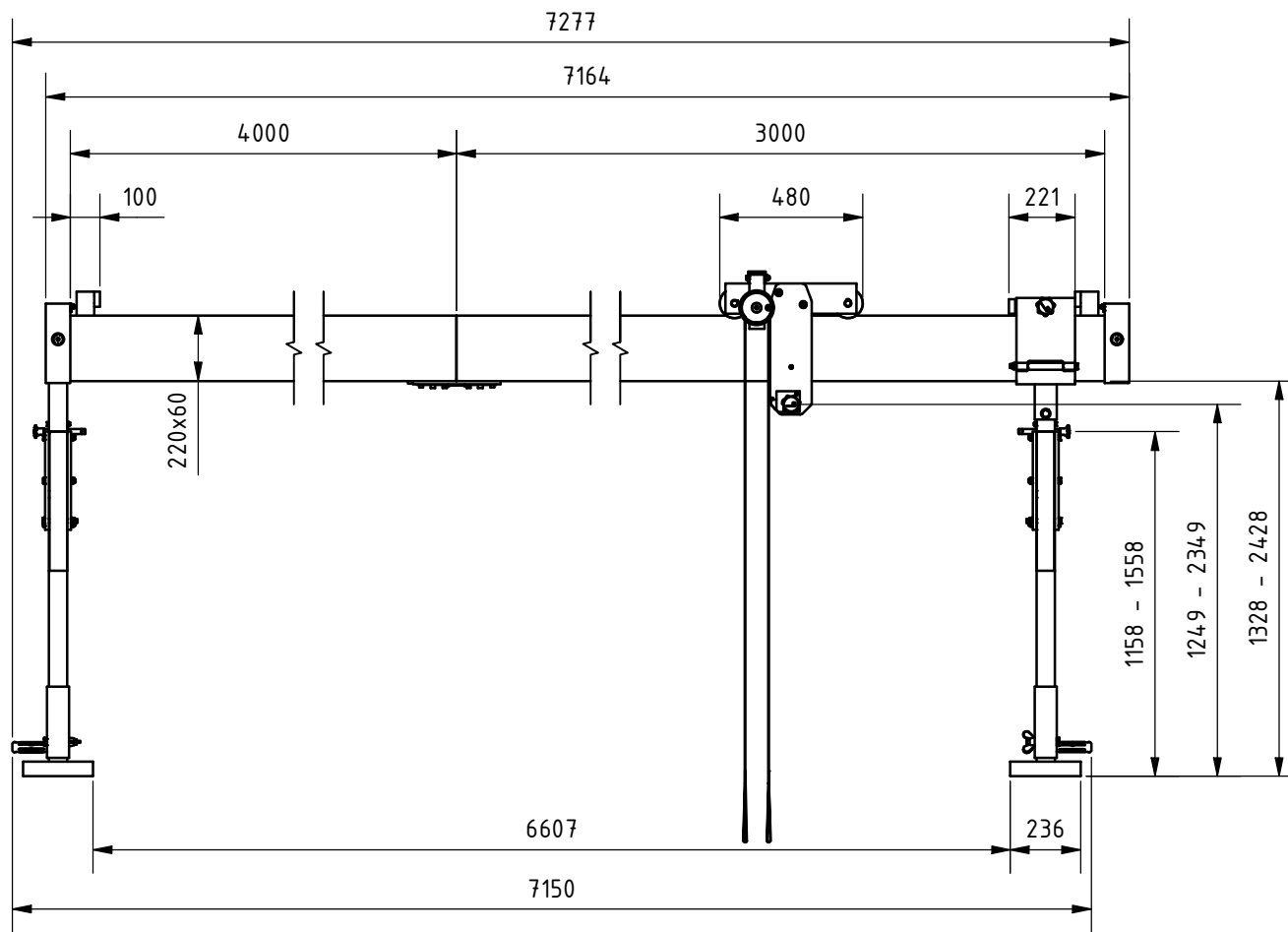
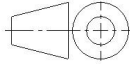



Änd. 1	Änderungsdatum 19.07.2022	Änderung durch Bettina Neuwirth		Allgemeintoleranz ISO 2768 - mK	Artikelnummer 1311070-10	Format A4
 <a href="http://www.schilling-fn.de">www.schilling-fn.de</a> <b>SCHILLING Kran- und Hebertechnik GmbH</b> Ernst-Zimmermann-Straße 9-11      Telefon: +49 7541 60404-0 88045 Friedrichshafen              E-Mail: mail@schilling-fn.de Deutschland			Zeichnungsnummer 1311070-001		Masse 175,82 kg	Maßstab 1 : 35
			Titel, zusätzlicher Titel  Portalkran		Werkstoff	
			Erstellungsdatum 11.05.2020	Erstellt durch Tobias Hornikel	Blatt 1/2	



Änd. 1	Änderungsdatum 19.07.2022	Änderung durch Bettina Neuwirth		Allgemeintoleranz ISO 2768 - mK	Artikelnummer 1311070-10	Format A4
 <a href="http://www.schilling-fn.de">www.schilling-fn.de</a> <small>           ■ SCHILLING Kran- und Hebertechnik GmbH            ■ Ernst-Zimmermann-Straße 9-11            ■ 88045 Friedrichshafen            ■ Deutschland         </small>				Zeichnungsnummer 1311070-001		Masse 175,82 kg
				Titel, zusätzlicher Titel  Portalkran		Werkstoff
				Erstellungsdatum 11.05.2020	Erstellt durch Tobias Hornikel	Blatt 2/2