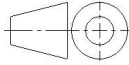

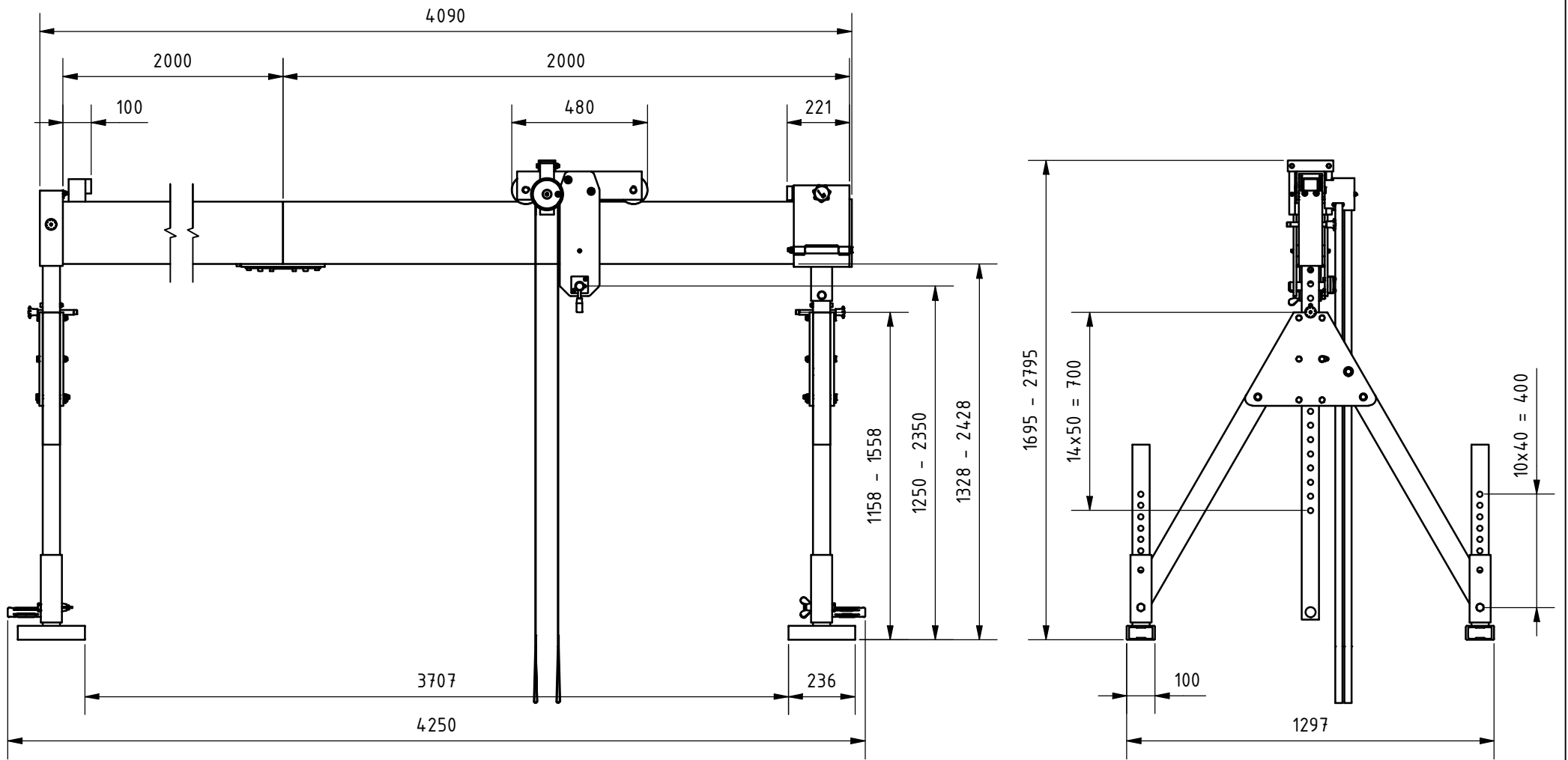
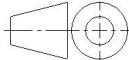



Änd. 3	Änderungsdatum 19.08.2025	Änderung durch Bettina Neuwirth		Allgemeintoleranz ISO 2768 - mK	Artikelnummer 1311540-10	Format A4
 <a href="http://www.schilling-fn.de">www.schilling-fn.de</a> ■ SCHILLING Kran- und Hebertechnik GmbH ■ Ernst-Zimmermann-Straße 9-11 ■ 88045 Friedrichshafen ■ Deutschland			Zeichnungsnummer 1311540-001		Masse 117,62 kg	Maßstab 1 : 25
			Titel, zusätzlicher Titel  Portalkran		Werkstoff	



Änd. 3	Änderungsdatum 19.08.2025	Änderung durch Bettina Neuwirth		Allgemeintoleranz ISO 2768 - mK	Artikelnummer 1311540-10	Format A4
 <a href="http://www.schilling-fn.de">www.schilling-fn.de</a> ■ SCHILLING Kran- und Hebertechnik GmbH ■ Ernst-Zimmermann-Straße 9-11 ■ 88045 Friedrichshafen ■ Deutschland ■ Telefon: +49 7541 60404-0 ■ E-Mail: mail@schilling-fn.de			Zeichnungsnummer 1311540-001		Masse 117,62 kg	Maßstab 1 : 20
			Titel, zusätzlicher Titel  Portalkran		Werkstoff	
			Erstellungsdatum 17.03.2020	Erstellt durch Tobias Hornikel	Blatt 2/3	