
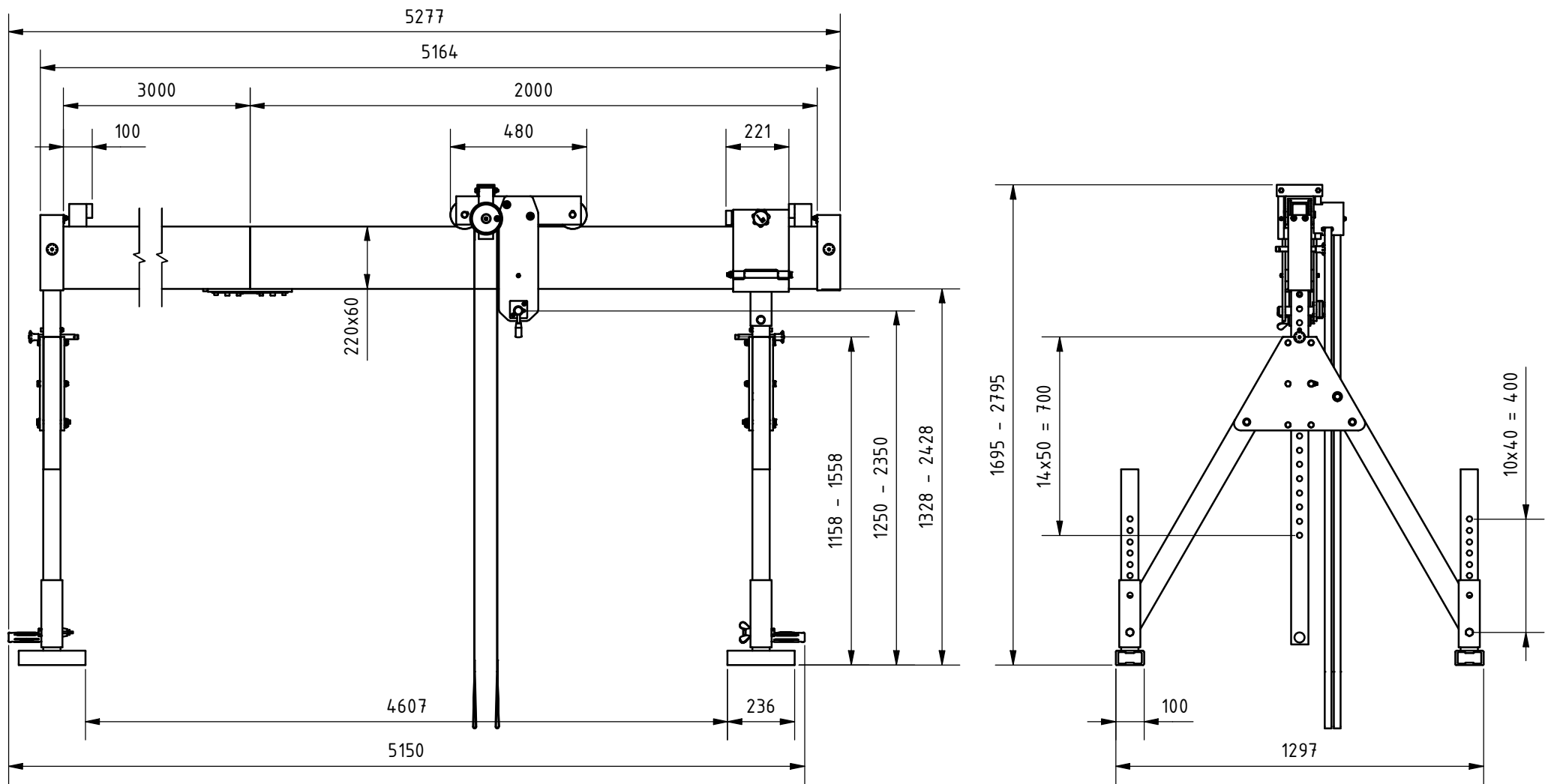


Änd. 2	Änderungsdatum 19.08.2025	Änderung durch Bettina Neuwirth		Allgemeintoleranz ISO 2768 - mK	Artikelnummer 1311550-10	Format A4
 <a href="http://www.schilling-fn.de">www.schilling-fn.de</a> <small>           ■ SCHILLING Kran- und Hebertechnik GmbH            ■ Ernst-Zimmermann-Straße 9-11            ■ 88045 Friedrichshafen            ■ Deutschland         </small>			Zeichnungsnummer 1311550-001		Masse 14,9,76 kg	Maßstab 1 : 25
			Titel, zusätzlicher Titel  Portalkran		Werkstoff	
			Erstellungsdatum 11.05.2020		Erstellt durch Tobias Hornikel	
					Blatt 1/3	



Änd. 2	Änderungsdatum 19.08.2025	Änderung durch Bettina Neuwirth		Allgemeintoleranz ISO 2768 - mK	Artikelnummer 1311550-10	Format A4
 <a href="http://www.schilling-fn.de">www.schilling-fn.de</a> ■ SCHILLING Kran- und Hebertechnik GmbH ■ Ernst-Zimmermann-Straße 9-11 ■ 88045 Friedrichshafen ■ Deutschland			Zeichnungsnummer 1311550-001		Masse 14,9,76 kg	Maßstab 1 : 20
			Titel, zusätzlicher Titel  Portalkran		Werkstoff	
			Erstellungsdatum 11.05.2020	Erstellt durch Tobias Hornikel	Blatt 2/3	