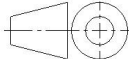

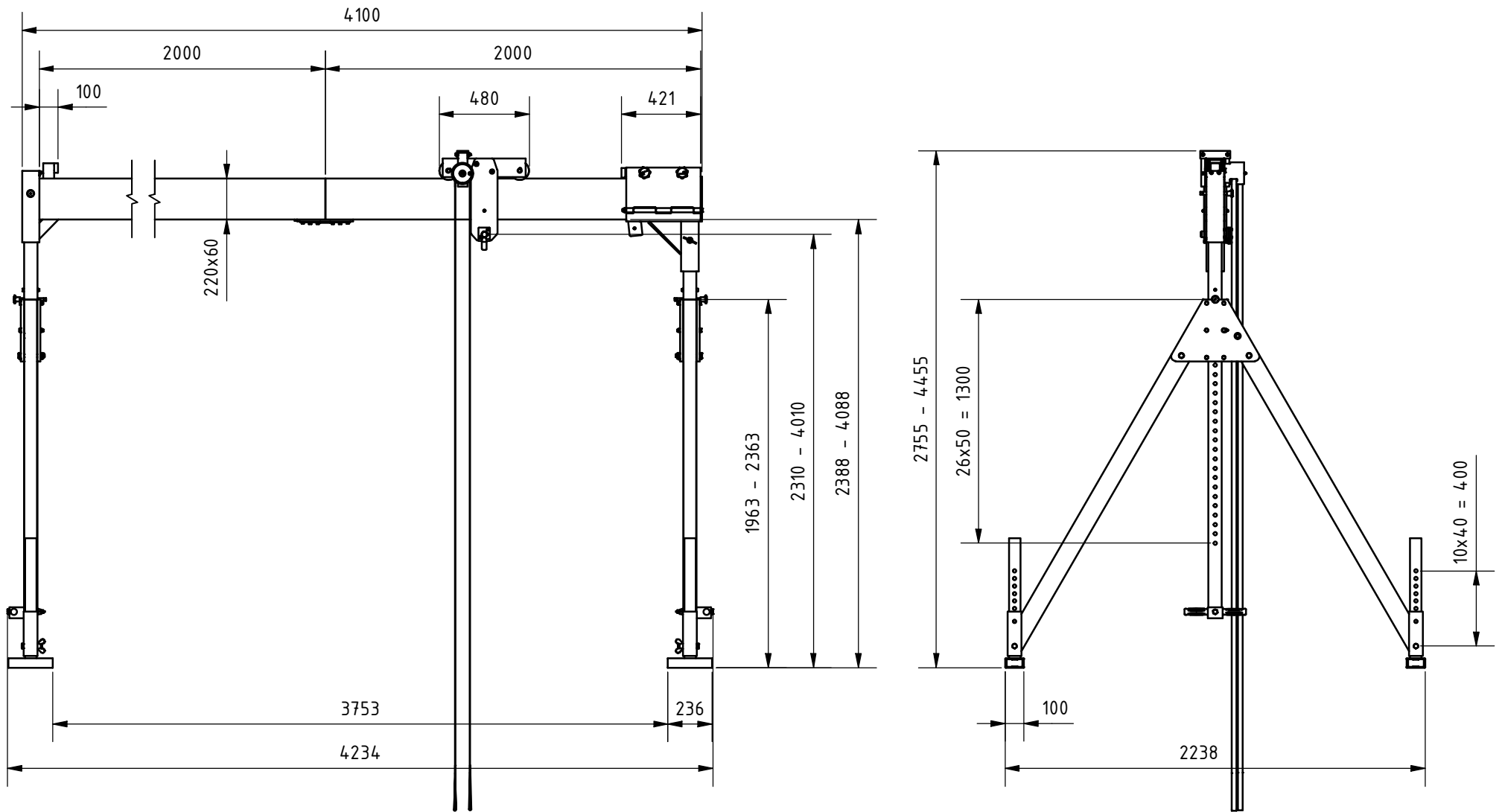
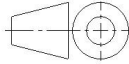



Änd. 3	Änderungsdatum 04.12.2025	Änderung durch Bettina Neuwirth		Allgemeintoleranz ISO 2768 - mK	Artikelnummer 1331040-10	Format A4
 www.schilling-fn.de <small> ■ SCHILLING Kran- und Hebertechnik GmbH ■ Ernst-Zimmermann-Straße 9-11 ■ 88045 Friedrichshafen ■ Deutschland </small>			Zeichnungsnummer 1331040-001		Masse 177,70 kg	Maßstab 1 : 30
			Titel, zusätzlicher Titel Portalkran		Werkstoff	
			Erstellungsdatum 17.03.2020		Erstellt durch Tobias Hornikel	
					Blatt 1/3	



Änd. 3	Änderungsdatum 04.12.2025	Änderung durch Bettina Neuwirth		Allgemeintoleranz ISO 2768 - mK	Artikelnummer 1331040-10	Format A4
 www.schilling-fn.de <small> ■ SCHILLING Kran- und Hebertechnik GmbH ■ Ernst-Zimmermann-Straße 9-11 ■ 88045 Friedrichshafen ■ Deutschland </small>				Zeichnungsnummer 1331040-001		Masse 177,70 kg
				Titel, zusätzlicher Titel Portalkran		Werkstoff
				Erstellungsdatum 17.03.2020	Erstellt durch Tobias Hornikel	Blatt 2/3