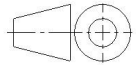

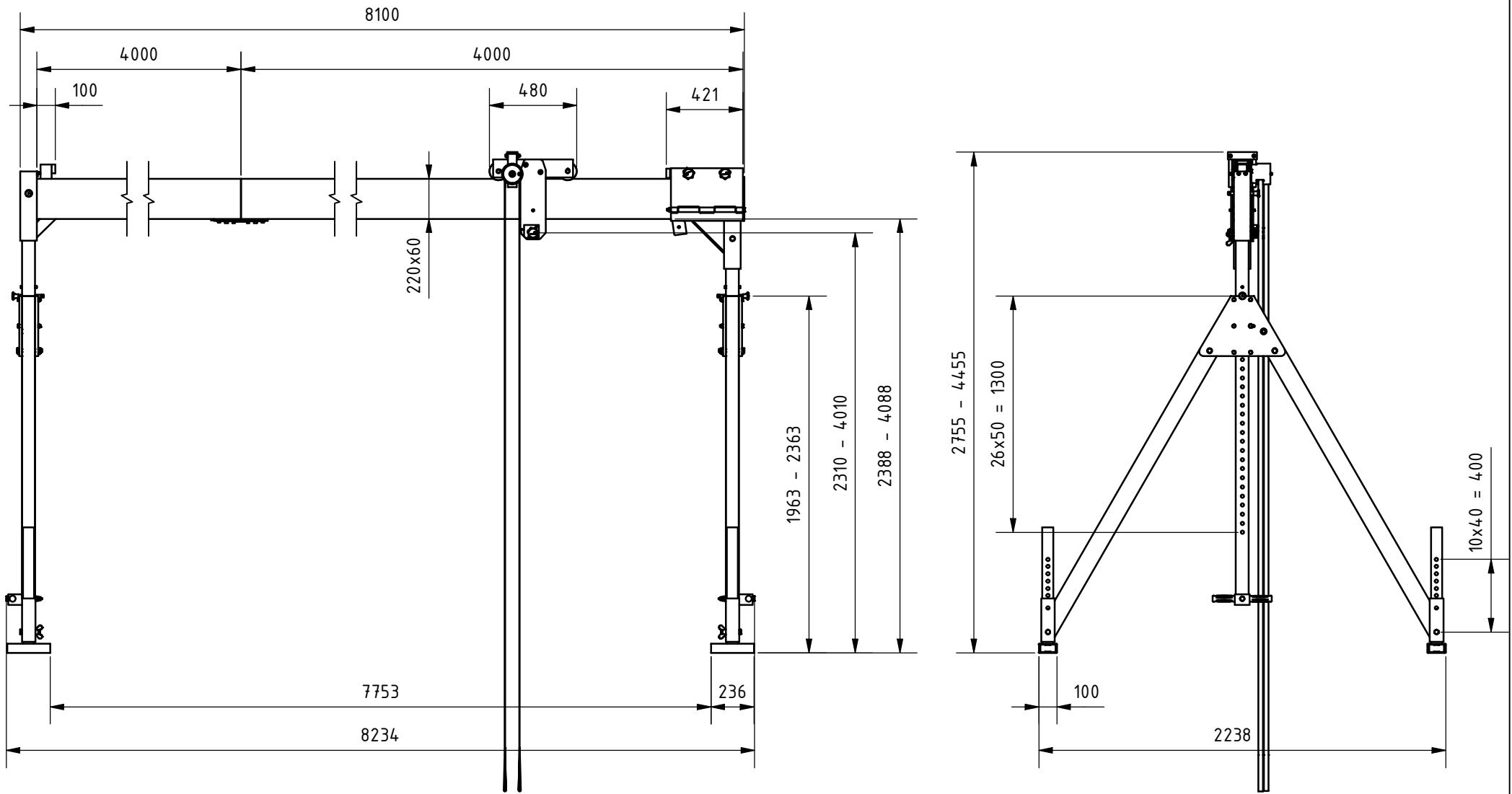
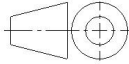



| | | | | | | |
|--|------------------------------|------------------------------------|---|------------------------------------|-----------------------------|-------------------|
| Änd. 2 | Änderungsdatum 19.07.2022 | Änderung durch Bettina Neuwirth |  | Allgemeintoleranz ISO 2768 - mK | Artikelnummer 1331080-10 | Format A4 |
|  www.schilling-fn.de <small> ■ SCHILLING Kran- und Hebertechnik GmbH ■ Ernst-Zimmermann-Straße 9-11 ■ 88045 Friedrichshafen ■ Deutschland </small> | | | Zeichnungsnummer 1331080-001 | | Masse 246,62 kg | Maßstab 1 : 40 |
| | | | Titel, zusätzlicher Titel Portalkran | | Werkstoff | |



| | | | | | | |
|---|------------------------------|------------------------------------|---|---|-----------------------------------|--------------------|
| Änd. 2 | Änderungsdatum 19.07.2022 | Änderung durch Bettina Neuwirth |  | Allgemeintoleranz ISO 2768 - mK | Artikelnummer 1331080-10 | Format A4 |
|  www.schilling-fn.de ■ SCHILLING Kran- und Hebertechnik GmbH ■ Ernst-Zimmermann-Straße 9-11 ■ 88045 Friedrichshafen ■ Deutschland | | | | Zeichnungsnummer 1331080-001 | | Masse 246,62 kg |
| | | | | Titel, zusätzlicher Titel Portalkran | | Werkstoff |
| | | | | Erstellungsdatum 11.05.2020 | Erstellt durch Tobias Hornikel | Blatt 2/2 |