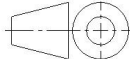

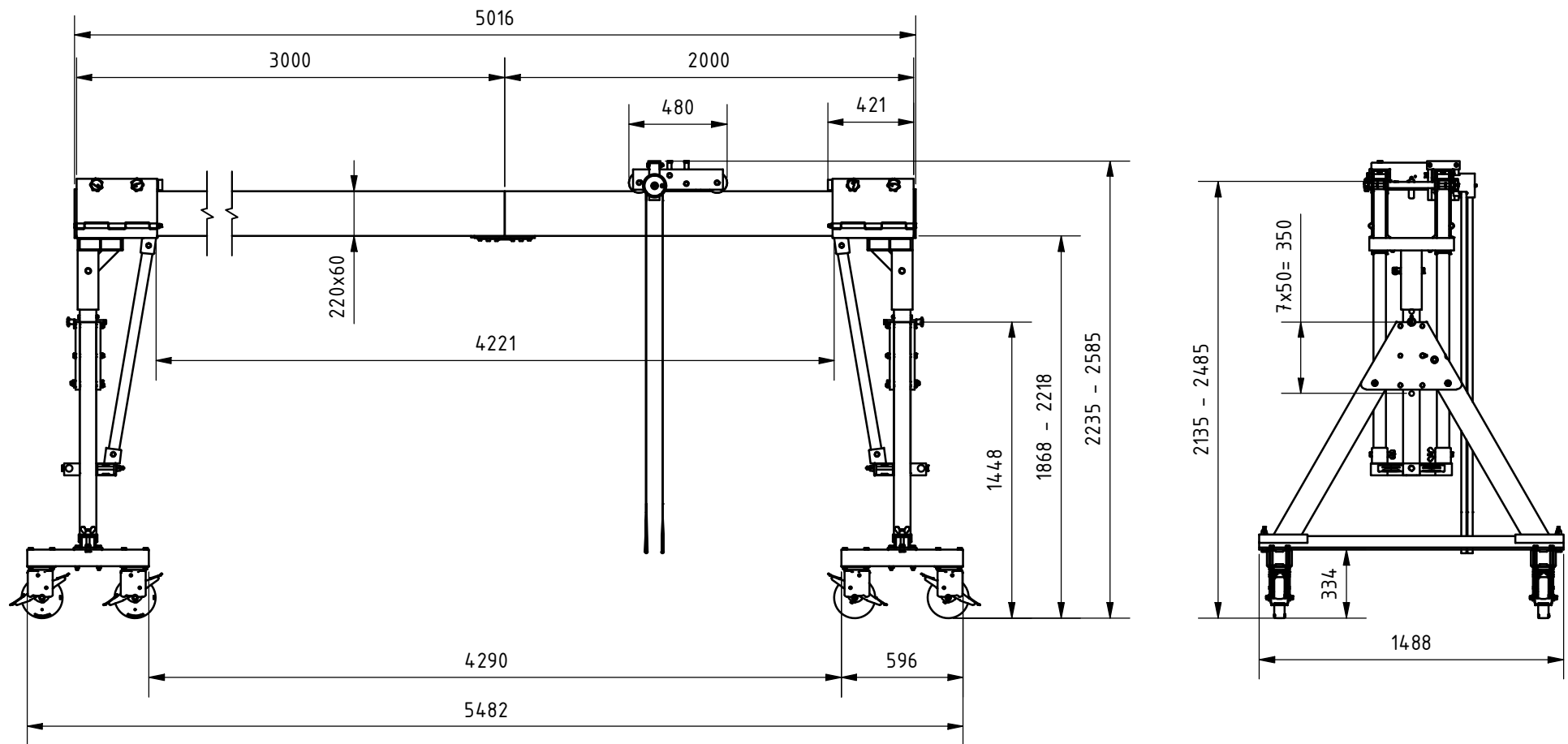
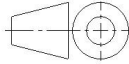



Änd. 5	Änderungsdatum 17.11.2025	Änderung durch Bettina Neuwirth		Allgemeintoleranz ISO 2768 - mK	Artikelnummer 14.401050-10	Format A4	
 www.schilling-fn.de ■ SCHILLING Kran- und Hebertechnik GmbH ■ Ernst-Zimmermann-Straße 9-11 ■ 88045 Friedrichshafen ■ Deutschland			Zeichnungsnummer 14.401050-001		Masse -	Maßstab 1 : 30	
			Titel, zusätzlicher Titel Portalkran		Werkstoff		Erstellungsdatum 25.03.2020
		■ Telefon: +49 7541 60404-0 ■ E-Mail: mail@schilling-fn.de					



Änd. 5	Änderungsdatum 17.11.2025	Änderung durch Bettina Neuwirth		Allgemeintoleranz ISO 2768 - mK	Artikelnummer 14.401050-10	Format A4
 www.schilling-fn.de <small> ■ SCHILLING Kran- und Hebertechnik GmbH ■ Ernst-Zimmermann-Straße 9-11 ■ 88045 Friedrichshafen ■ Deutschland </small>			Zeichnungsnummer 14401050-001		Masse 350,12 kg	Maßstab 1 : 30
			Titel, zusätzlicher Titel Portalkran		Werkstoff	