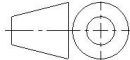

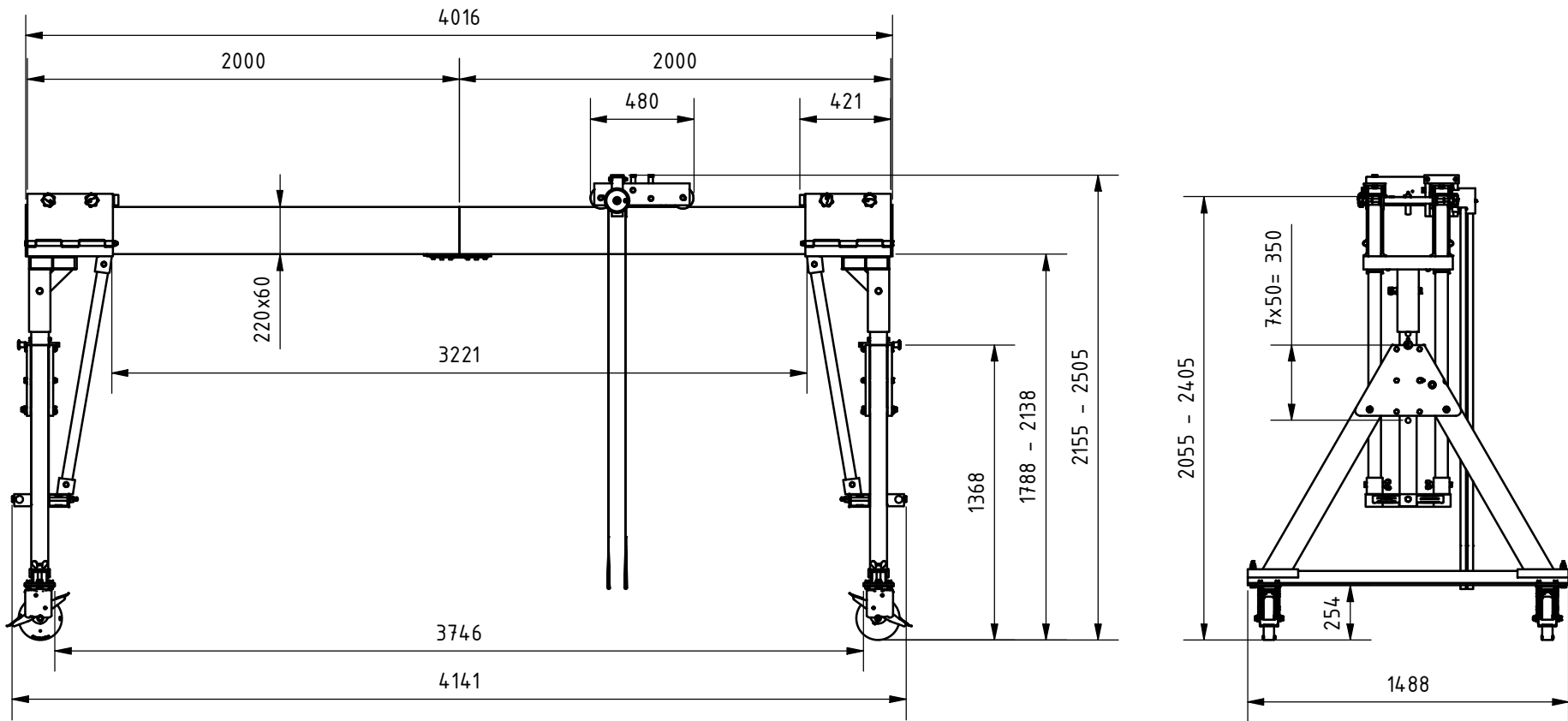
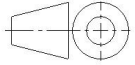



Änd. 6	Änderungsdatum 20.11.2025	Änderung durch Bettina Neuwirth		Allgemeintoleranz ISO 2768 - mK	Artikelnummer 14.401540-10	Format A4
 www.schilling-fn.de <small> ■ SCHILLING Kran- und Hebertechnik GmbH ■ Ernst-Zimmermann-Straße 9-11 ■ 88045 Friedrichshafen ■ Deutschland </small>			Zeichnungsnummer 14401540-001		Masse 289,34 kg	Maßstab 1 : 25
			Titel, zusätzlicher Titel Portalkran		Werkstoff	



Änd. 6	Änderungsdatum 20.11.2025	Änderung durch Bettina Neuwirth		Allgemeintoleranz ISO 2768 - mK	Artikelnummer 14.401540-10	Format A4
 www.schilling-fn.de SCHILLING Kran- und Hebertechnik GmbH Ernst-Zimmermann-Straße 9-11 88045 Friedrichshafen Deutschland			Zeichnungsnummer 14401540-001		Masse 289,34 kg	Maßstab 1 : 30
			Titel, zusätzlicher Titel Portalkran		Werkstoff	