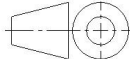

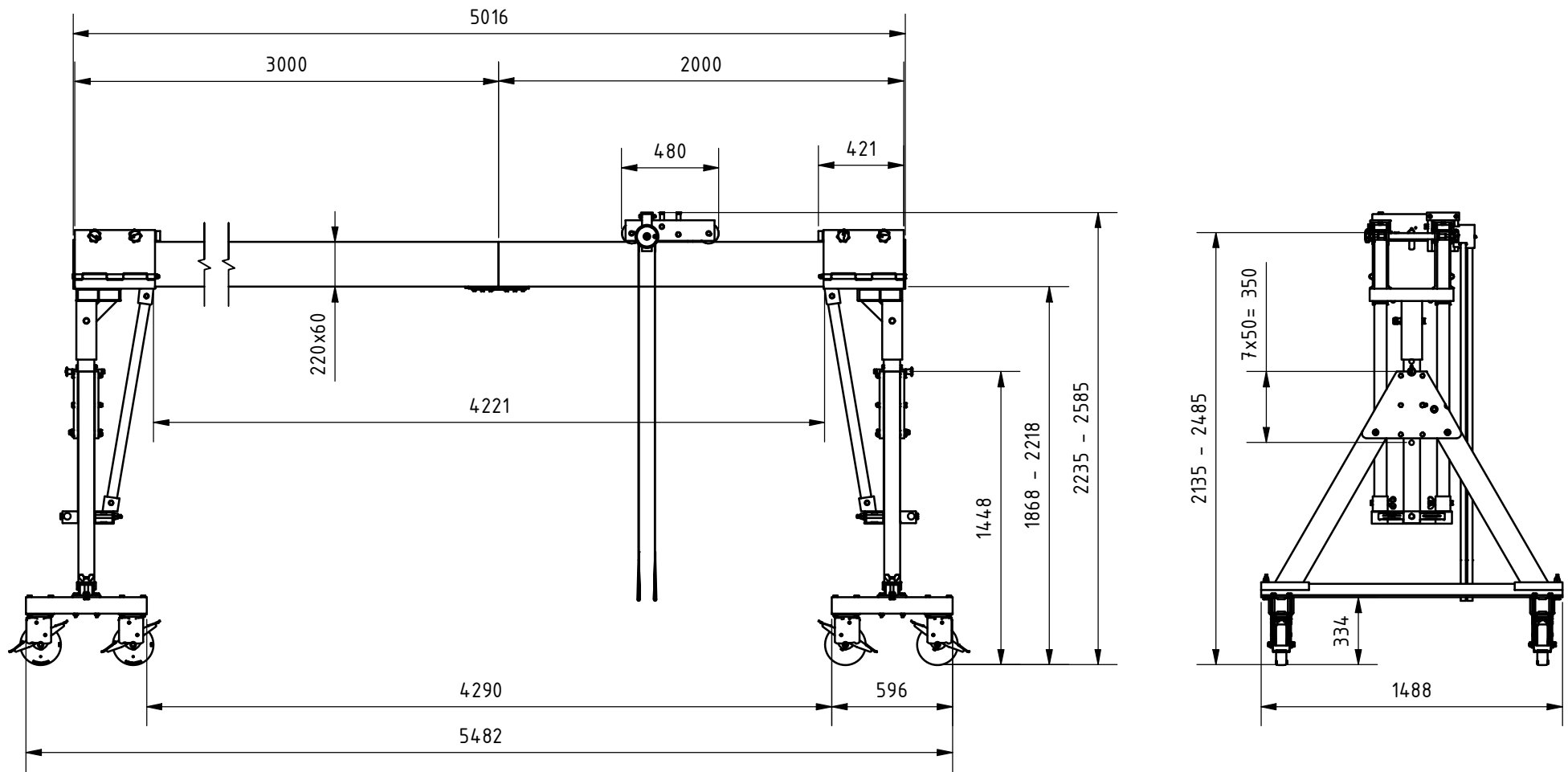
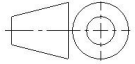



Änd. 6	Änderungsdatum 20.11.2025	Änderung durch Bettina Neuwirth		Allgemeintoleranz ISO 2768 - mK	Artikelnummer 14.401550-10	Format A4
 www.schilling-fn.de <small> ■ SCHILLING Kran- und Hebertechnik GmbH ■ Ernst-Zimmermann-Straße 9-11 ■ 88045 Friedrichshafen ■ Deutschland </small>			Zeichnungsnummer 14401550-001		Masse 350,12 kg	Maßstab 1 : 30
			Titel, zusätzlicher Titel Portalkran		Werkstoff	



Änd. 6	Änderungsdatum 20.11.2025	Änderung durch Bettina Neuwirth		Allgemeintoleranz ISO 2768 - mK	Artikelnummer 14.401550-10	Format A4
 www.schilling-fn.de ■ SCHILLING Kran- und Hebertechnik GmbH ■ Ernst-Zimmermann-Straße 9-11 ■ 88045 Friedrichshafen ■ Deutschland			Zeichnungsnummer 14401550-001		Masse 350,12 kg	Maßstab 1 : 30
			Titel, zusätzlicher Titel Portalkran		Werkstoff	
			Erstellungsdatum 25.03.2020	Erstellt durch Tobias Hornikel	Blatt 2/3	