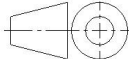

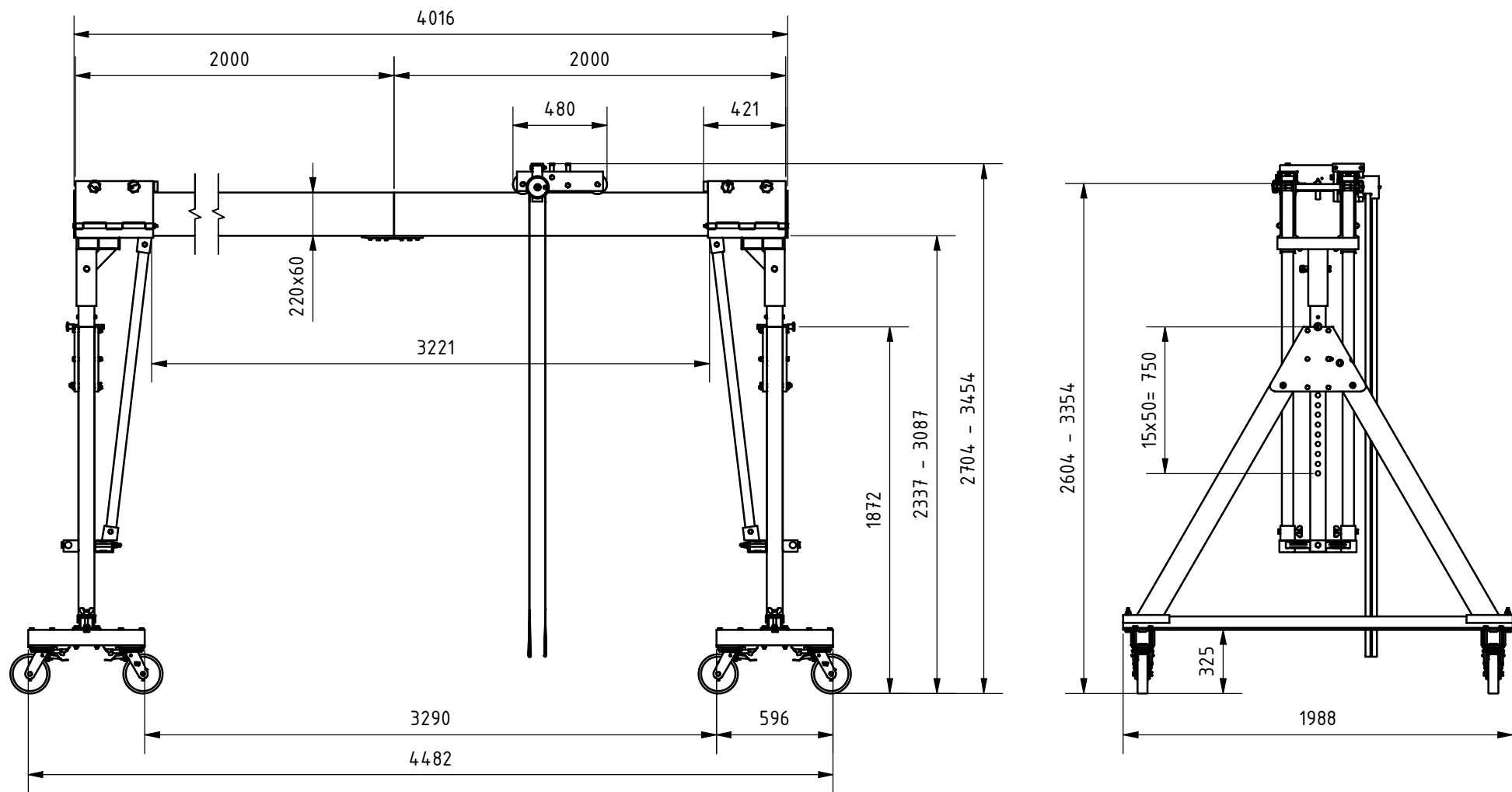
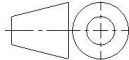



Änd. 4	Änderungsdatum 19.11.2025	Änderung durch Bettina Neuwirth		Allgemeintoleranz ISO 2768 - mK	Artikelnummer 14501040-10-RI	Format A4
 www.schilling-fn.de SCHILLING Kran- und Hebertechnik GmbH Ernst-Zimmermann-Straße 9-11 88045 Friedrichshafen Deutschland Telefon: +49 7541 60404-0 E-Mail: mail@schilling-fn.de			Zeichnungsnummer 14501040-002		Masse 365,82 kg	Maßstab 1 : 30
			Titel, zusätzlicher Titel Portalkran		Werkstoff	



Änd. 4	Änderungsdatum 19.11.2025	Änderung durch Bettina Neuwirth		Allgemeintoleranz ISO 2768 - mK	Artikelnummer 14501040-10-RI	Format A4
 www.schilling-fn.de ■ SCHILLING Kran- und Hebetechnik GmbH ■ Ernst-Zimmermann-Straße 9-11 ■ 88045 Friedrichshafen ■ Deutschland			Zeichnungsnummer 14501040-002		Masse 365,82 kg	Maßstab 1 : 30
			Titel, zusätzlicher Titel Portalkran		Werkstoff	